

**KOMPOTEK VRIDSPJÄLLVENTIL SERIE BVR10
FÖR MONTAGE MELLAN FLÄNSAR
PN10 OCH PN16*.**

ANSL. 50 – 1000.

**VENTILHUS AV GJUTJÄRN, PULVER EPOXY-
BEKLÄTT, TJOCKLEK 200 – 250µ.**

SPJÄLLSKIVA AV AISI316 (SS2343),

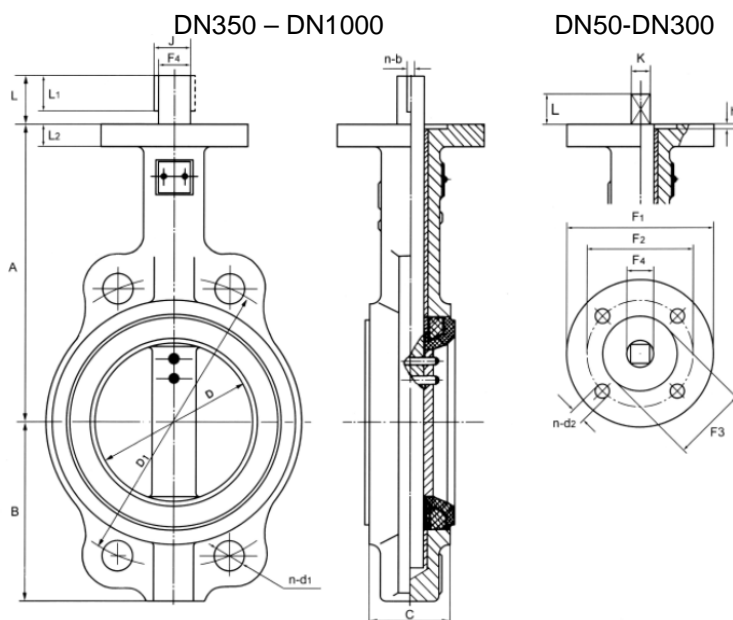
**NICKELPLÄTTERAT SEGJÄRN
ELLER ALU-BRONS.**

AXLAR AV ROSTFRITT STÅL.

VULKAT FODER AV EPDM.

TEMPERTAUMRÅDE: -20°C - 110°C

** FÖR DN350 OCH STÖRRE ANGE TRYCK-KLASS VID BESTÄLLNING.*



DIMENSIONSTABELL.

DN	Alla mått i mm.															Vikt (kg)		
	A	B	C	D	L	L1	L2	F1	F2	F3	F4	K	h	n-b	V1	V2	V3	
50	161	80	43	51	32	-	13	90	F07	35	13	11	4			3		
65	175	89	46	63	32	-	13	90	F07	35	13	11	4			4		
80	181	95	46	77	32	-	13	90	F07	55	13	11	4			4		
100	200	114	52	103	32	-	13	90	F07	55	16	14	4			5,5		
125	213	127	56	122	32	-	13	90	F07	55	19	14	4			8		
150	226	139	56	150	32	-	13	90	F07	55	19	14	4			9	14	
200	260	175	60	200	45	-	13	125	F10	70	22	17	4		13	14,5	22	
250	292	203	68	249	45	-	13	150	F10	70	29	22	4		19		28	
300	337	242	78	300	45	-	19	150	F10	70	32	27	4		33		51	
350	368	267	78	332	45	-	19	150	F12	70	32		4		43		61	
400	400	301	88	388	52	50	20	197	F14	100	30		5	1-10	52		82	
450	422	327	107	438	52	50	20	197	F14	100	35		5	1-10	87			
500	480	361	135	489	64	50	22	197	F14	100	40		5	1-10	98			
600	562	459	154	590	84	63	22	276	F16	130	50		6	2-16	133			
700	629	527	165	692	85			308	F25		55			2-16	187			
800	666	594	190	792	85			308	F25		55			2-16	387			
900	722	653	205	861	130			310	F25		75			2-20	713			
1000	800	718	218	961	130			310	F25		85			2-22	864			