

**KOMPOTEK VRIDSPJÄLLVENTIL AV10
FÖR MONTAGE MELLAN FLÄNSAR
PN10 OCH PN16.
DN40 – DN300.**

Ventilhus av segjärn, pulver-epoxy beklätt,
tjocklek 200 – 250µ.

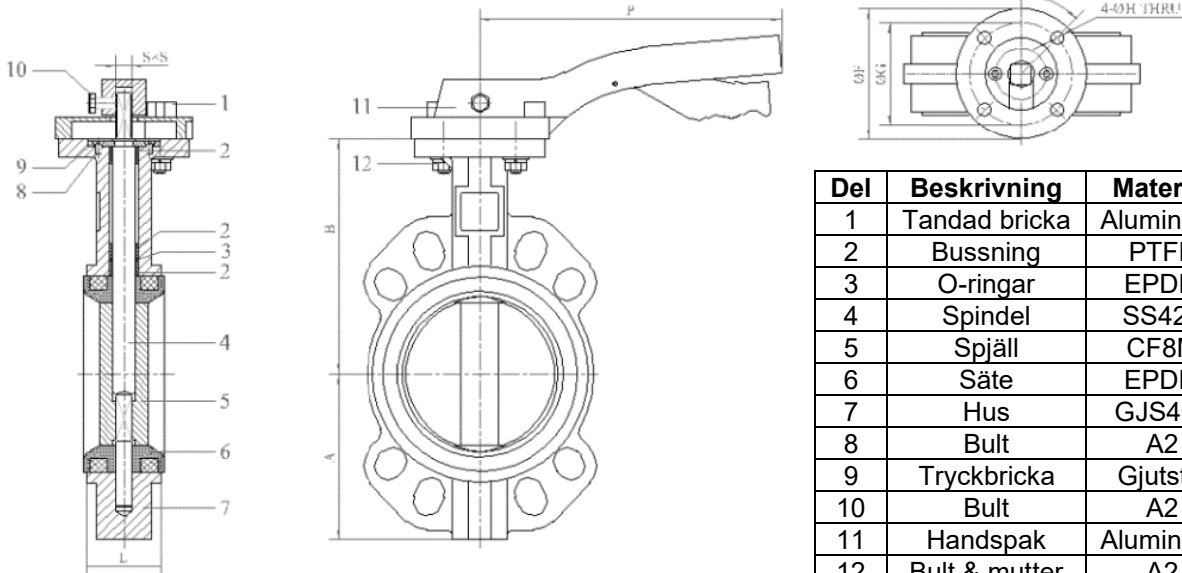
Temperaturområde: -20°C - 120°C

Design: BS EN 593

Bygglängd: EN558-1 serie 20, ISO5272 Serie 20,
DIN3202.

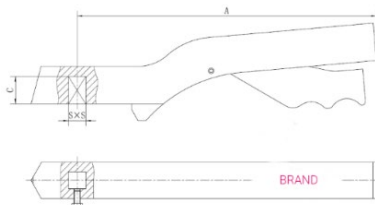
Provtryckning: EN 12266-1, DIN3203, BS6755 y
ISO 5208, Hus: 24bar, säte: 17,6 bar

Tillverkad i enlighet med EU direktiv 2014/68/EU utrustning under tryck, mod H

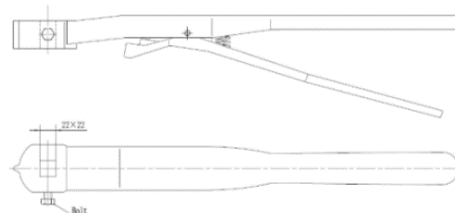


Del	Beskrivning	Material
1	Tandad bricka	Aluminium
2	Bussning	PTFE
3	O-ringar	EPDM
4	Spindel	SS420
5	Spjäll	CF8M
6	Säte	EPDM
7	Hus	GJS400
8	Bult	A2
9	Tryckbricka	Gjutstål
10	Bult	A2
11	Handspak	Aluminium
12	Bult & mutter	A2

Aluminium spak DN40 – DN200



Gjutjärns spak DN250 – DN300



DIMENSIONSTABELL.

DN	A	B	ØF	ØG	ØH	L	SxS	P	ISO5211
40	70	124	65	50	7	33	9x9	198	F05
50	76	129	65	50	7	42	9x9	198	F05
65	89	136	65	50	7	45	9x9	198	F05
80	95	144	65	50	7	45	9x9	198	F05
100	114	162	90	70	9,5	52	11x11	270	F07
125	127	188	90	70	9,5	54	14x14	270	F07
150	139	204	90	70	9,5	56	14x14	270	F07
200	177	238	90	70	9,5	60	17x17	270	F07
250	203	282	125	102	11,5	66	22x22	540	F10
300	242	311	125	102	11,5	77	22x22	540	F10