

**KOMPOTEK VRIDSPJÄLLVENTIL SERIE BVR12
FÖR MONTAGE MELLAN FLÄNSAR
PN10 OCH PN16*.**

ANSL. 50 – 300.

**VENTILHUS AV GJUTJÄRN, PULVER EPOXY-
BEKLÄTT, TJOCKLEK 200 – 250 μ .**

SPJÄLLSKIVA AV AISI316 (SS2343),

NICKELPLÄTTERAT SEGJÄRN

ELLER ALU_BRONS.

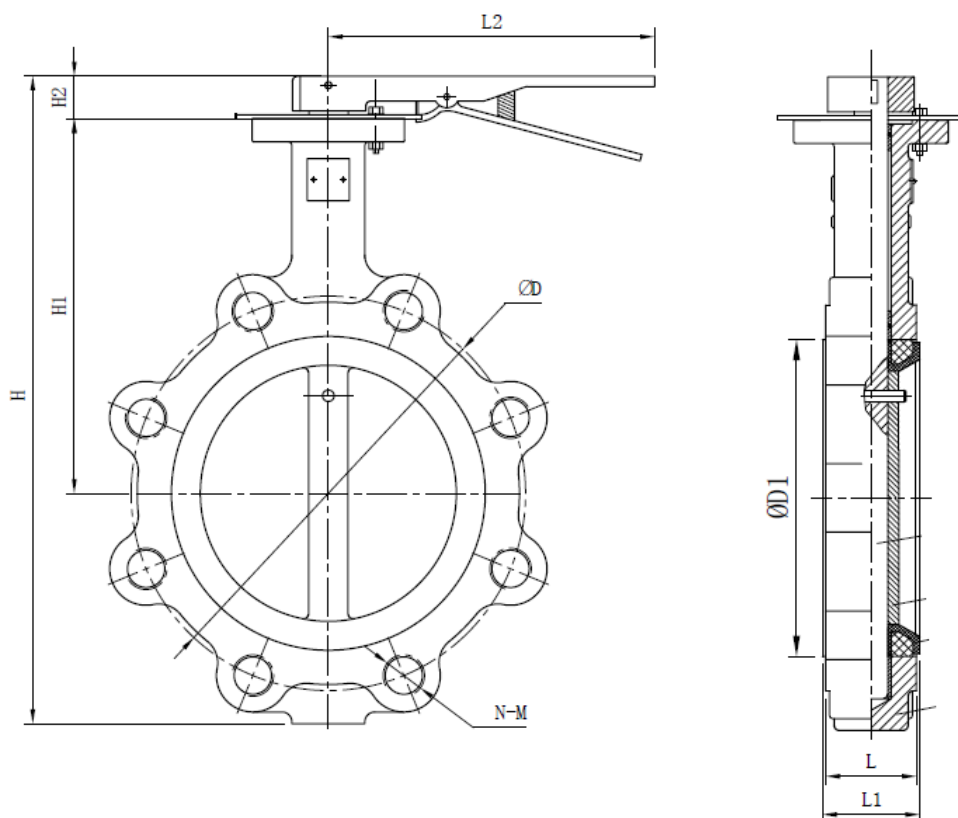
AXLAR AV ROSTFRITT STÅL.

VULKAT FODER AV EPDM.

TEMPERTAUMRÅDE: -20°C - 110°C



* FÖR DN200 OCH STÖRRE ANGE TRYCK-KLASS VID BESTÄLLNING.



DIMENSIONSTABELL.

Alla mått i mm.										Vikt (kg)
DN	H	H1	H2	D1	L	L1	L2	ISO	Fyrkant	
50	273	161	32	73,3	42	45	267	F07	10	4
65	296	175	32	86	45	47	267	F07	11	5
80	308	181	32	100,9	44,5	49	267	F07	11	6
100	346	200	32	132	51	54	267	F07	12	8
125	372	213	32	156	54,5	58	267	F07	14	10
150	397	226	32	185,4	54,8	58	267	F07	14	13
200	480	260	40	235,2	59,6	62,5	359	F10	17	16
250	540	292	40	289,4	67	70	359	F10	22	25
300	620	337	40	341,2	75	79,5	359	F10	27	35