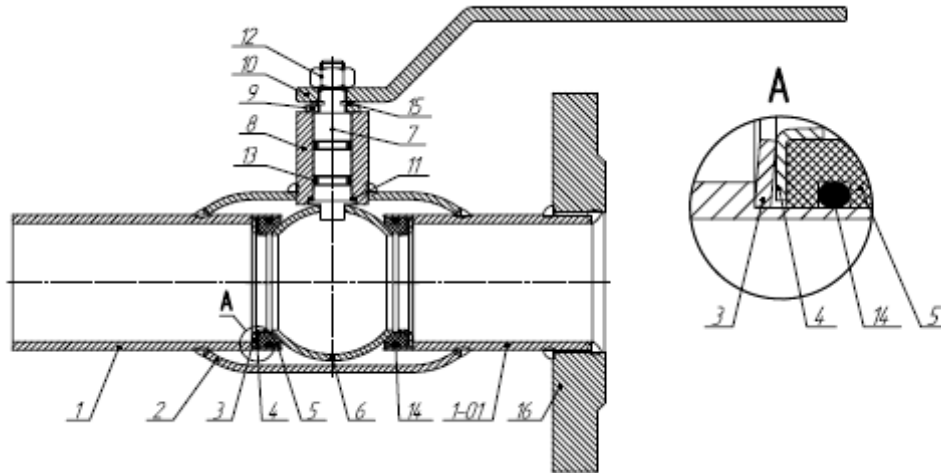


KOMPOTEK KULVENTILER TYP 2510 AV KOLSTÅL  
ELLER ROSTFRITT STÅL.  
ANSLUTNING SVETS/SVETS, SVETS/GÄNG  
ELLER FLÄNSAD.  
REDUCERAT ELLER FULLT GENOMLOPP.  
HELSVETSAT UTFÖRANDE.  
TRYCKKLASS PN40/PN25.  
TEMPERATUROMRÅDE -40 - +200°C.  
DN15 – DN300  
YTBEHANDLING POLYURETANFÄRG,  
OMÅLADE SVETSÄNDARNA.



### MATERIALBESKRIVNING.

No.	BESKRIVNING	KOLSTÅL	ROSTFRITT	ROSTFRITT +
1	SVETSÄNDAR	STÅL 20 (EN 1.1151)	AISI321H	AISI321H
2	HUS	STÅL 20 (EN 1.1151)	AISI321H	AISI321H
3	SÄTESFJÄDER	FJÄDERSTÅL	GALVAT FJÄDERSTÅL	AISI321H
4	L-FORMAD SUPPORT RING	AISI409	AISI321H	AISI321H
5	SÄTE	PTFE+C	PTFE+C	PTFE+C
6	KULA	AISI420, AISI304, AISI409	AISI420	AISI321H
7	SPINDEL	AISI420	AISI420	AISI321H
8	SPINDELHUS	STÅL 20 (EN 1.1151)	AISI321H	AISI321H
9	STOPPLATTA	STÅL 20 (EN 1.1151)	STÅL 20 (EN 1.1151)	STÅL 20 (EN 1.1151)
10	HANDSPAK	STÅL 3	STÅL 3	STÅL 3
11	PACKNING	PTFE	PTFE	PTFE
12	MUTTER	STÅL 20 (EN 1.1151)	STÅL 20 (EN 1.1151)	STÅL 20 (EN 1.1151)
13	SPINDELTÄTNINGSRING	FVMQ	FVMQ	FVMQ
14	O-RING	FVMQ	FVMQ	FVMQ
15	FJÄDERBRICKA	FJÄDERSTÅL	FJÄDERSTÅL	FJÄDERSTÅL
16	FLÄNS	STÅL 20 (EN 1.1151)	AISI321H	AISI321H

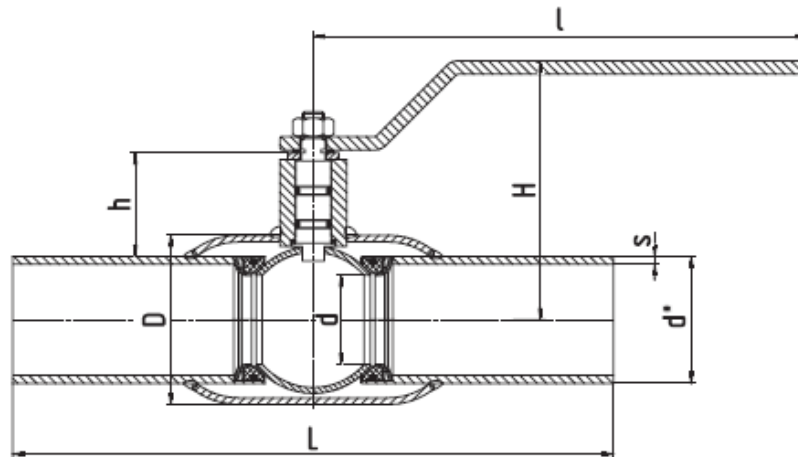
VENTILEN ÄR UNDERHÅLSSFRI OCH KAN FÖRSES MED ELEKTRISKT,  
PNEUMATISKT ELLER HYDRAULISKT MANÖVERDON.



GUIDELINES:  
EHP/003  
CERTIFICATE: 05/01



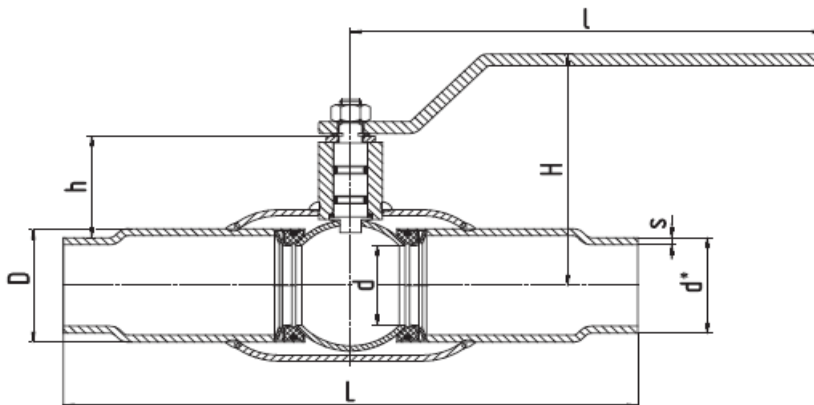
Rätt till ändringar förbehålles.



**TYP 2510**

**MÅTTABELL SVETS/SVETS REDUCERAT GENOMLOPP.**

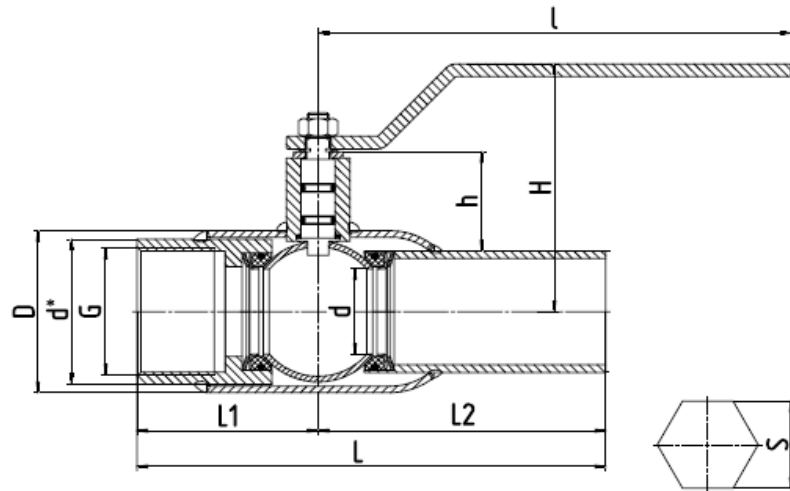
DIM.	L	l	H	h	D	d	d*	s	PN	Vikt
DN15	230	159	98	23	38	10	21,3	2,0	PN40	0,8
DN20	230	159	98	21	42	15	26,9	2,3	PN40	0,8
DN25	230	159	101	21	48	18	33,7	2,6	PN40	1,1
DN32	260	159	106	23	57	24	42,4	2,6	PN40	1,5
DN40	260	217	108	39	60	30	48,3	2,6	PN40	2
DN50	300	217	116	43	76	40	60,3	2,9	PN40	2,6
DN65	300	217	121	39	89	49	76,1	2,9	PN25	3,4
DN80	300	314,5	155	61	114	63	88,9	3,2	PN25	5,3
DN100	325	314,5	165	61	133	75	114,3	3,6	PN25	6,7
DN125	325	525	195	73	180	100	139,7	4,0	PN25	15,3
DN150	350	525	210	77	219	125	168,3	4,5	PN25	20,6
DN200	400	625	230	67	273	148	219,1	4,5	PN25	36
DN250	530	625	275	80	351	200	273,0	5,0	PN25	54
DN300	730	-	-	167	426	240	323,9	5,6	PN25	120



**TYP 2510-FB**

**MÅTTABELL SVETS/SVETS FULLT GENOMLOPP.**

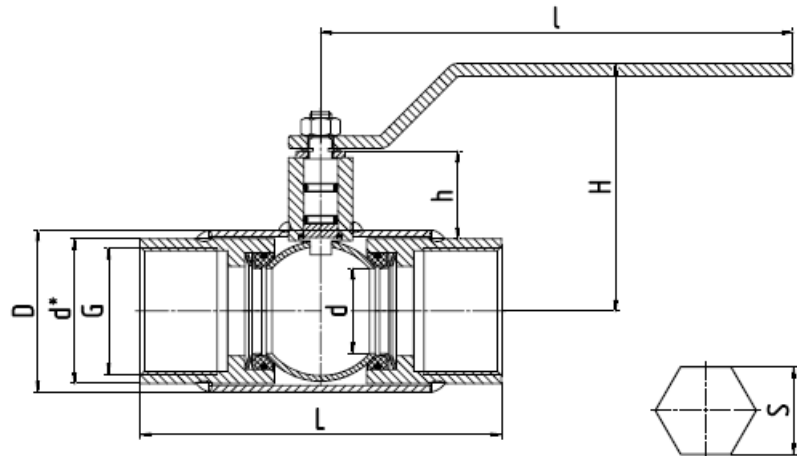
DIM.	L	l	H	h	D	d	d*	s	PN	Vikt
DN15	200	159	98	23	27	15	21,3	2,0	PN40	0,8
DN20	230	159	98	21	32	18	26,9	2,3	PN40	1,1
DN25	230	159	101	21	38	24	33,7	2,6	PN40	1,5
DN32	250	217	106	23	48	30	42,4	2,6	PN40	2
DN40	270	217	108	39	57	40	48,3	2,9	PN40	2,6
DN50	280	217	116	43	76	49	60,3	2,9	PN40	3,4
DN65	280	314,5	121	39	89	63	76,1	3,2	PN25	5,3
DN80	300	314,5	155	61	108	75	88,9	3,6	PN25	6,7
DN100	330	525	165	61	133	100	114,3	3,6	PN25	15,3
DN125	360	525	195	73	159	125	139,7	3,6	PN25	20,6
DN150	430	625	210	77	180	148	168,3	5,0	PN25	29,6
DN200	510	625	230	67	245	200	219,1	5,0	PN25	53
DN250	730	-	-	80	325	200	273,0	5,0	PN25	120
DN300	730	-	-	167	377	300	323,9	5,6	PN25	230



**TYP 2511**

**MÅTTABELL SVETS/GÄNG REDUCERAT GENOMLOPP.**

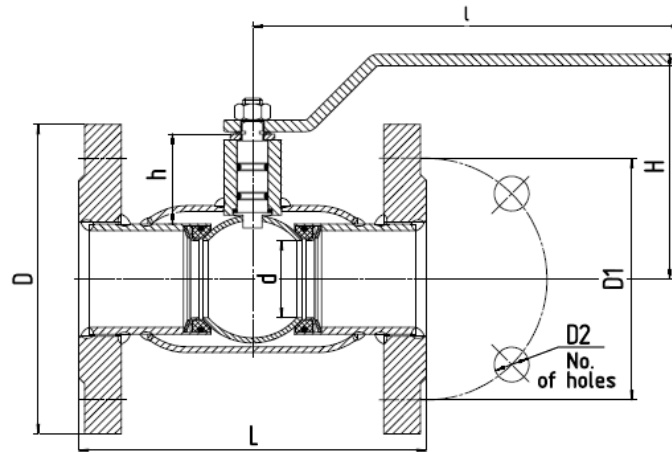
DIM.	L1	L2	l	H	h	D	G	d*	PN	Vikt	S
DN15	67,5	100	159	98	23	38	½		PN40	0,5	27
DN20	68	100	159	98	21	42	¾		PN40	0,7	32
DN25	68	115	159	101	21	48	1		PN40	1,0	41
DN32	68	115	159	106	23	57	1 ¼	48	PN40	1,1	-
DN40	78	125	217	108	39	60	1 ½	55	PN40	1,6	-
DN50	85	135	217	116	43	76	2	68	PN40	2,4	-
DN65	95	140	217	121	39	89	2 ½	84	PN25	3,4	-
DN80	100	140	314,5	155	61	114	3	98	PN25	5,1	-
DN100	120	150	314,5	165	61	133	4	133	PN25	8,7	-



**TYP 2512**

**MÅTTABELL GÄNG/GÄNG REDUCERAT GENOMLOPP.**

DIM.	L	l	H	h	D	G	d*	PN	Vikt	S
DN15	135	159	98	23	38	½		PN40	0,8	27
DN20	135	159	98	21	42	¾		PN40	0,8	32
DN25	135	159	101	21	48	1		PN40	1,2	41
DN32	135	159	106	23	57	1 ¼	48	PN40	1,5	-
DN40	155	217	108	39	60	1 ½	55	PN40	1,9	-
DN50	170	217	116	43	76	2	68	PN40	2,9	-
DN65	190	217	121	39	89	2 ½	84	PN25	4	-
DN80	200	314,5	155	61	114	3	98	PN25	5,8	-
DN100	240	314,5	165	61	133	4	133	PN25	11,7	-

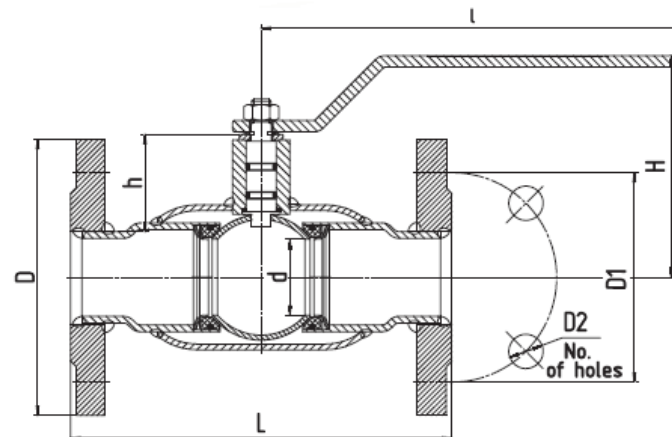


**TYP2513**

**MÅTTABELL FLÄNSAD/FLÄNSAD REDUCERAT GENOMLOPP.**

DIM.	L	I	H	h	D	D1	D2	No. Of holes	PN	Vikt
DN15	130	159	98	23	95	65	14	4	PN40	1,8
DN20	150	159	98	21	105	75	14	4	PN40	2,2
DN25	160	159	101	21	115	85	14	4	PN40	2,7
DN32	180	159	106	23	140	100	18	4	PN40	3,7
DN40	200	217	108	39	150	110	18	4	PN40	4,6
DN50	230	217	116	43	165	125	18	4	PN40	6,1
DN65	270	217	121	39	185	145	18	4	PN16*	8,4
DN80	280	314,5	155	61	200	160	18	8	PN16*	11,2
DN100	300	314,5	165	61	220	180	18	8	PN16*	15
DN125	325	525	195	73	250	210	18	8	PN16*	27,7
DN150	350	525	210	77	285	240	22	8	PN16*	36
DN200	400	625	230	67	340	295	22	12	PN16*	56
DN250	530	625	275	80	405	355	26	12	PN16*	83
DN300	750	-	-	167	460	410	26	12	PN16*	155

\*PN25 på begäran



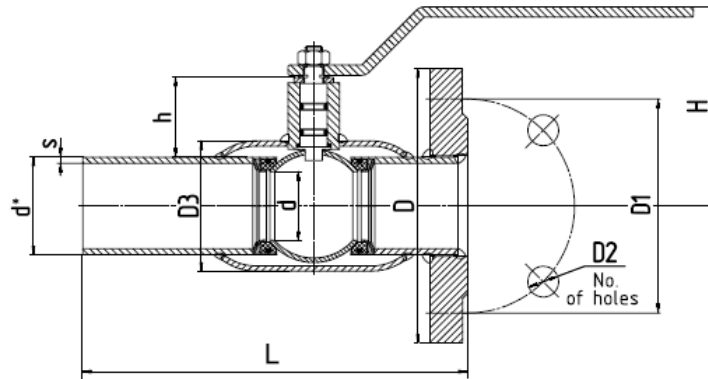
**TYP2513-FB**

**MÅTTABELL FLÄNSAD/FLÄNSAD FULLT GENOMLOPP.**

DIM.	L	I	H	h	D	D1	D2	No. Of holes	PN	Vikt
DN15	120	159	98	23	95	65	14	4	PN40	1,9
DN20	140	159	98	21	105	75	14	4	PN40	2,5
DN25	140	159	101	21	115	85	14	4	PN40	3,1
DN32	165	217	106	23	140	100	18	4	PN40	4,2
DN40	240	217	108	39	150	110	18	4	PN40	5,3
DN50	300	217	116	43	165	125	18	4	PN40	7,1
DN65	300	314,5	121	39	185	145	18	4	PN16*	10,8
DN80	320	314,5	155	61	200	160	18	8	PN16*	12,5
DN100	350	525	165	61	220	180	18	8	PN16*	23,2
DN125	380	525	195	73	250	210	18	8	PN16*	33,4
DN150	410	625	210	77	285	240	22	8	PN16*	44
DN200	530	625	230	67	340	295	22	12	PN16*	71
DN250	750	-	-	80	405	355	26	12	PN16*	140
DN300	750	-	-	167	460	410	26	12	PN16*	266

\*PN25 på begäran

Rätt till ändringar förbehålles

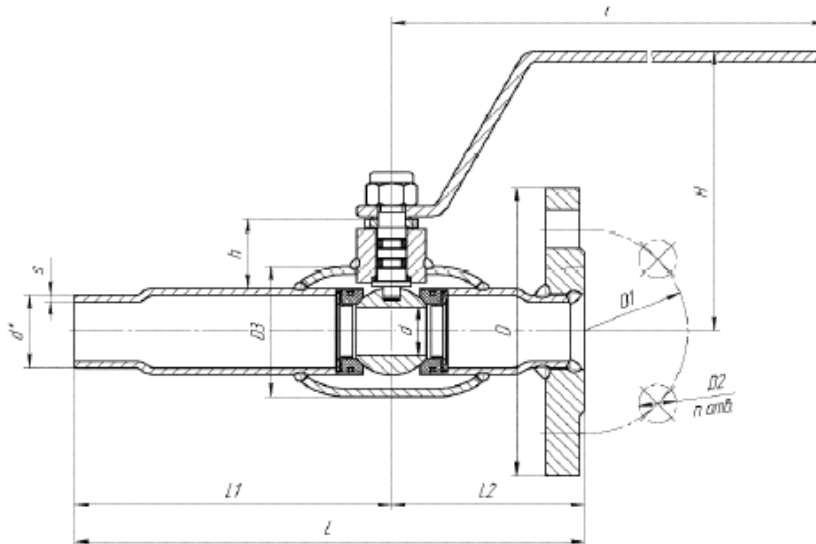


**TYP2515**

**MÅTTABELL FLÄNSAD/FLÄNSAD REDUCERAT GENOMLOPP.**

DIM.	L	H	h	D	D1	D2	d*	No. Of holes	PN	Vikt
DN15	180	98	23	95	65	14	21,3	4	PN40	1,5
DN20	190	98	21	105	75	14	26,9	4	PN40	1,9
DN25	195	101	21	115	85	14	33,7	4	PN40	2,0
DN32	220	106	23	140	100	18	42,4	4	PN40	3,0
DN40	230	108	39	150	110	18	48,3	4	PN40	4,5
DN50	265	116	43	165	125	18	60,3	4	PN40	5,3
DN65	285	121	39	185	145	18	76,1	4	PN16*	7,2
DN80	290	155	61	200	160	18	88,9	8	PN16*	9,0
DN100	312,5	165	61	220	180	18	114,3	8	PN16*	12,3
DN125	325	195	73	250	210	18	139,7	8	PN16*	25,0
DN150	350	210	77	285	240	22	168,3	8	PN16*	26,3
DN200	400	230	67	340	295	22	219,1	12	PN16*	45,5
DN250	530	275	80	405	355	26	273,0	12	PN16*	84,5

\*PN25 på begäran



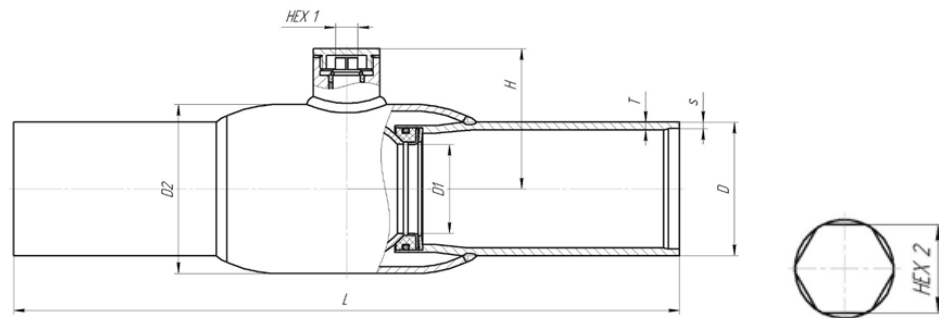
**TYP2515-FB**

**MÅTTABELL FLÄNSAD/FLÄNSAD FULLT GENOMLOPP.**

DIM.	L	H	h	D	D1	D2	d*	No. Of holes	PN	Vikt
DN15	175	98	23	95	65	14	21,3	4	PN40	1,5
DN20	185	98	21	105	75	14	26,9	4	PN40	1,9
DN25	185	101	21	115	85	14	33,7	4	PN40	2,1
DN32	212,5	106	23	140	100	18	42,4	4	PN40	3,0
DN40	250	108	39	150	110	18	48,3	4	PN40	4,5
DN50	300	116	43	165	125	18	60,3	4	PN40	5,3
DN65	300	121	39	185	145	18	76,1	4	PN16*	7,2
DN80	310	155	61	200	160	18	88,9	8	PN16*	9,0
DN100	337,5	165	61	220	180	18	114,3	8	PN16*	15
DN125	352,5	195	73	250	210	18	139,7	8	PN16*	25,0
DN150	380	210	77	285	240	22	168,3	8	PN16*	32,3
DN200	465	230	67	340	295	22	219,1	12	PN16*	53,5
DN250	640	275	80	405	355	26	273,0	12	PN16*	97

\*PN25 på begäran

Rätt till ändringar förbehålles



**TYP2516**

**MÅTTABELL ENGÅNGSVENTIL SVETS/SVETS REDUCERAT GENOMLOPP.**

DIM.	L	H	D2	D1	D	s	T	PN	HEX 1	HEX 2
DN20	230	39	38	15	26,9	2,3	3,0	PN40	8	27
DN25	230	42	48	18	33,7	2,6	3,0	PN40	8	27
DN32	260	46	57	24	42,4	2,6	3,5	PN40	8	27
DN40	260	55	60	30	48,3	2,6	3,5	PN40	10	27
DN50	300	63	76	40	60,3	2,9	3,5	PN40	10	27
DN65	300	68	89	49	76,1	2,9	4,0	PN25	10	27
DN80	300	87	114	63	88,9	3,2	4,0	PN25	16	41
DN100	325	97	133	75	114,3	3,6	5,0	PN25	16	41

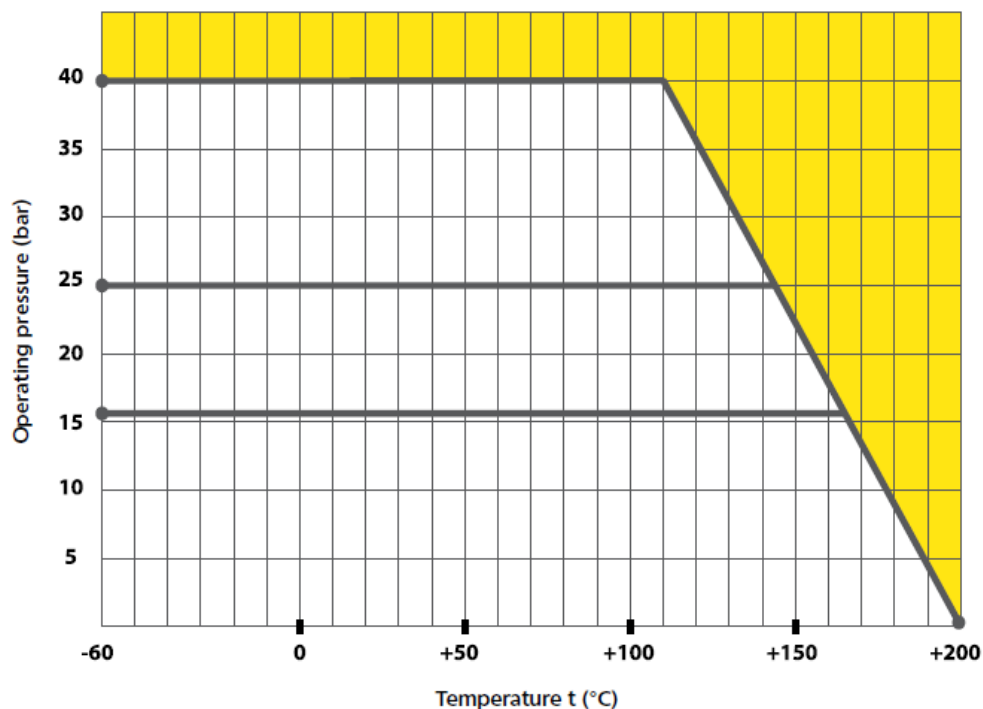
**Kv-värden.**

Dim.	DN15	DN20	DN25	DN32	DN40	DN50	DN65	DN80	DN100	DN125	DN150	DN200	DN250	DN300
RB	7	15	23	39	64	103	176	305	451	834	1149	1727	3220	4416
FB	19	40	63	89	137	215	360	531	953	1512	2146	3885	5680	25500

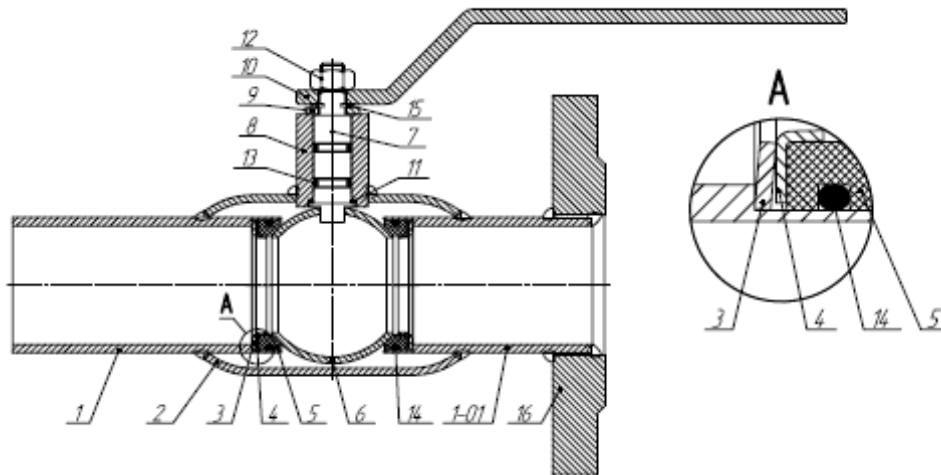
RB=Reducerat genomlopp

FB=Fullt genomlopp

**TRYCK OCH TEMPERATURDIAGRAM FÖR SÄTEN AV PTFE+C  
EJ FÖR ÅNGA**



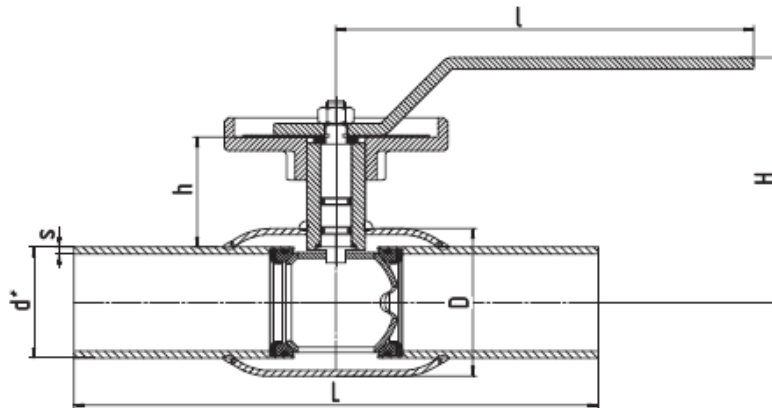
**KOMPOTEK REGLERVENTILER TYP REGULA AV KOLSTÅL  
ELLER ROSTFRITT STÅL.  
ANSLUTNING SVETS/SVETS ELLER FLÄNSAD.  
REDUCERAT GENOMLOPP.  
HEL SVETSAT UTFÖRANDE.  
TRYCKKLASS PN40/PN25.  
TEMPERATUROMRÅDE -40 - +200°C.  
DN15 – DN300  
YTBEHANDLING POLYURETANFÄRG,  
OMÅLADE SVETSÄNDARNA**



**MATERIALBESKRIVNING.**

No.	BESKRIVNING	KOLSTÅL	ROSTFRITT	ROSTFRITT +
1	SVETSÄNDAR	STÅL 20 (EN 1.1151)	AISI321H	AISI321H
2	HUS	STÅL 20 (EN 1.1151)	AISI321H	AISI321H
3	SÄTESFJÄDER	FJÄDERSTÅL	GALVAT FJÄDERSTÅL	AISI321H
4	L-FORMAD SUPPORT RING	AISI409	AISI321H	AISI321H
5	SÄTE	PTFE+C	PTFE+C	PTFE+C
6	KULA	AISI420, AISI304, AISI409	AISI420	AISI321H
7	SPINDEL	AISI420	AISI420	AISI321H
8	SPINDELHUS	STÅL 20 (EN 1.1151)	AISI321H	AISI321H
9	STOPPLATTA	STÅL 20 (EN 1.1151)	STÅL 20 (EN 1.1151)	STÅL 20 (EN 1.1151)
10	HANDSPAK	STÅL 3	STÅL 3	STÅL 3
11	PACKNING	PTFE	PTFE	PTFE
12	MUTTER	STÅL 20 (EN 1.1151)	STÅL 20 (EN 1.1151)	STÅL 20 (EN 1.1151)
13	SPINDELTÄTNINGSRING	FVMQ	FVMQ	FVMQ
14	O-RING	FVMQ	FVMQ	FVMQ
15	FJÄDERBRICKA	FJÄDERSTÅL	FJÄDERSTÅL	FJÄDERSTÅL
16	FLÄNS	STÅL 20 (EN 1.1151)	AISI321H	AISI321H

**VENTILEN ÄR UNDERHÅLSSFRI OCH KAN FÖRSES MED ELEKTRISKT,  
PNEUMATISKT ELLER HYDRAULISKT MANÖVERDON.**

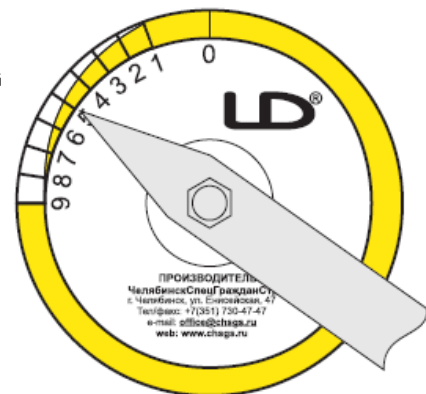


**MÅTTABELL SVETS/SVETS REDUCERAT GENOMLOPP.**

DIM.	L	l	H	h	D	d*	s	PN	Vikt
DN15	230	159	98	23	38	21,3	2,0	PN40	0,8
DN20	230	159	98	21	42	26,9	2,3	PN40	0,8
DN25	230	159	101	21	48	33,7	2,6	PN40	1,1
DN32	260	159	106	23	57	42,4	2,6	PN40	1,5
DN40	260	217	108	39	60	48,3	2,6	PN40	2
DN50	300	217	116	43	76	60,3	2,9	PN40	2,6
DN65	300	217	121	39	89	76,1	2,9	PN25	3,4
DN80	300	314,5	155	61	114	88,9	3,2	PN25	5,3
DN100	325	314,5	165	61	133	114,3	3,6	PN25	6,7
DN125	325	525	195	73	180	139,7	4,0	PN25	15,3
DN150	350	525	210	77	219	168,3	4,5	PN25	20,6
DN200	400	625	230	67	273	219,1	4,5	PN25	36
DN250	530	625	275	80	351	273,0	5,0	PN25	54
DN300	550	-	-	167	426	323,9	5,6	PN25	120

**ANVÄNDNINGSSOMRÅDE.**

REGLERKULVENTILERNA TILLHANDAHÅLLER EN FÖRUTSÄGBAR OCH PRECIS KONTROLL OCH INJUSTERING AV FLÖDEN I RÖRLEDNINGAR. FLÖDET KONTROLLERAS MED HJÄLP AV EN HANDSPAK FÖRSEDD MED SKALA FÖR FLÖDESKONTROLL MED LINJÄR KARAKTERISTIK. KULANS GENOMLOPP ÄR SPECIALDESIGNAT FÖR ATT REDUCERA LJUDNIVÅER OCH ÖKA REGLER NOGRANNHETEN. VENTILEN ÄR FÖRSEDD MED EN PIL SOM SPECIFICERAR FLÖDESRIKTNINGEN.



Värde	DN15	DN20	DN25	DN32	DN40	DN50	DN65	DN80	DN100	DN125	DN150	DN200
1	-	-	-	0,39	0,60	1,26	2,52	3,42	6,48	8,60	13,68	19,70
2	0,14	0,14	0,49	0,83	1,48	2,70	4,75	7,31	12,46	18,00	26,64	38,40
3	0,42	0,42	1,36	1,44	2,70	4,39	7,92	13,14	20,09	30,60	44,28	63,80
4	0,80	0,80	2,00	2,30	3,96	6,84	11,63	19,08	28,84	45,00	65,88	95,00
5	1,24	1,24	3,00	3,42	5,98	9,83	16,67	27,54	42,84	65,52	102,24	147,00
6	2,04	2,04	4,50	5,11	8,57	14,04	25,20	38,88	60,84	97,92	151,92	219,00
7	3,24	3,24	6,70	7,27	12,31	19,80	33,84	53,64	90,00	145,80	241,20	325,00
8	4,45	4,45	9,30	10,08	17,64	27,00	45,72	75,60	136,80	208,80	338,40	486,00
9	5,83	5,83	12,65	13,14	22,57	34,20	61,20	108,00	216,00	293,80	460,80	660,00