

KOMPOTEK

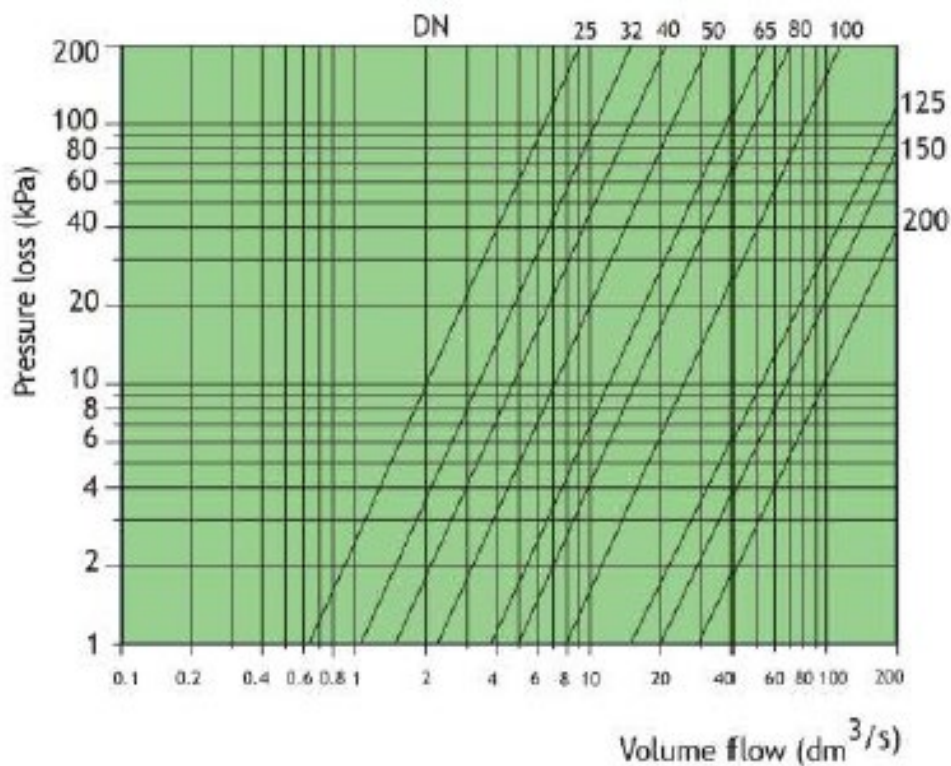
Ventiler och ventilautomation

**KOMPOTEK SMUTSFILTER PMX MED SVETSÄNDAR.
AVSEDDA FÖR FJÄRRVÄRMESYSTEM ELLER ANDRA VÄRMEÖVERFÖRINGS-
SYSTEM. KAN INSTALLERAS BÅDE HORISONTTELLT OCH VERTIKALT**

DIMENSIONSOMRÅDE. 25 – 200

**TRYCKKLASSER: DN25 - DN50, PN 40
DN65 - DN100, PN 25
DN125 - DN200, PN 16**

TEMPERTUROMRÅDE: 0 - 180°C

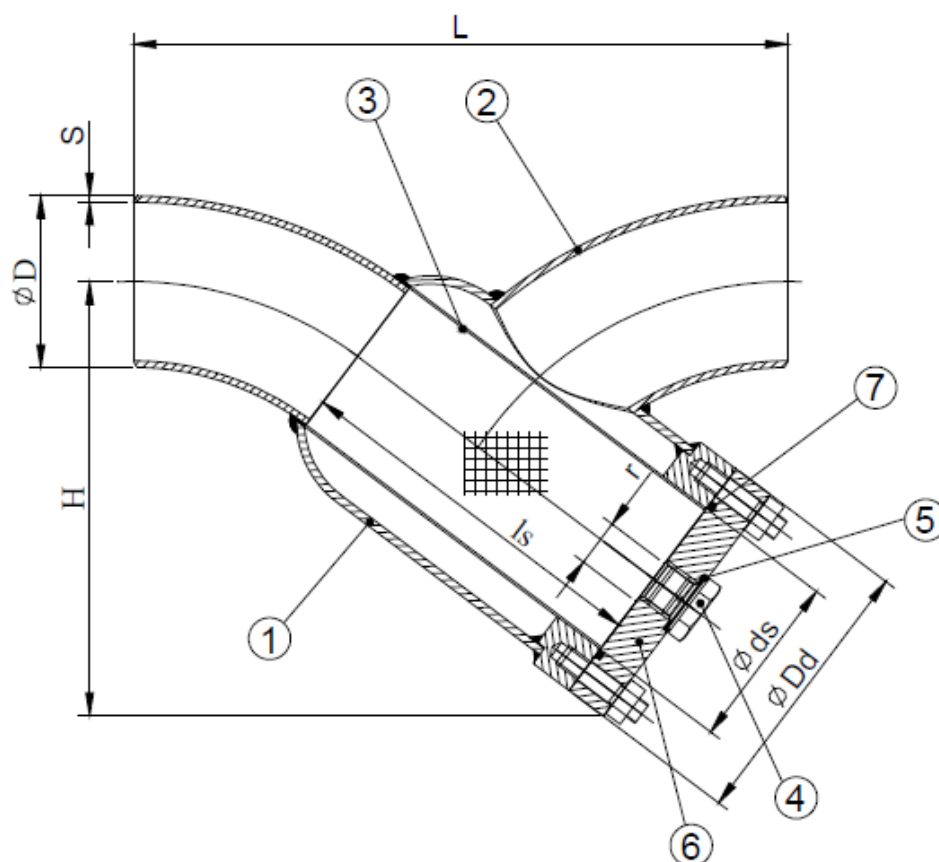


KOMPOTEK

Ventiler och ventilautomation

MATERIALSPECIFIKATION.

1. HUS	Stål St 35,8	5. PLUGG	Stål
2. BÖJ	Stål St 37,0	6. TÄTNING	Koppar
3. FILTER	Rostfritt stål AISI304	7. FLÄNS	Stål
4. PLUGG	Stål		



Måttabell (mm).

DN	PN	L	H	r	Øds x ls	ØD x s	ØDd	Kv (m³/h)	Vikt (kg)
25	40	160	145	½"	36x119	33,7x2,6	106	22,57	2,85
32	40	180	152	½"	45x119	42,4x2,6	106	32,68	2,90
40	40	200	153	½"	50x119	48,3x2,6	106	37,59	3,00
50	40	230	160	½"	63x134	60,3x2,9	106	99,51	3,60
65	25	290	192	½"	78x164	76,1x2,9	124	133,05	6,00
80	25	310	209	½"	93x172	88,9x3,2	138	160,10	7,60
100	25	350	271	½"	120x221	114,3x3,6	180	458,88	11,00
125	16	510	367	½"	148x307	139,7x4,0	235	740,00	42,00
150	16	565	371	½"	175x293	168,3x4,5	235	1100,00	45,00
200	16	750	574	½"	226x449	219,1x6,3	460	2000,00	75,00