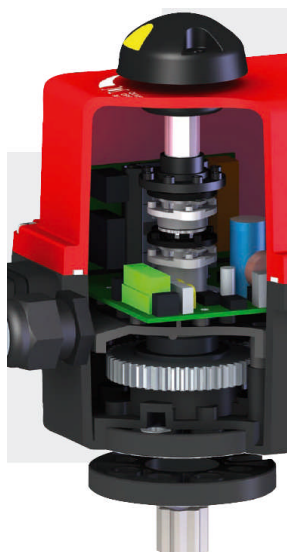


# KOMPOTEK

Ventiler och ventilautomation



## Elektriskt manöverdon typ ER-PLUS. 10 — 100Nm

För 90° - 180° - 270° vridning.

Kompakt design med skyddsklass IP66 och UL94V0 antändlighetsklass.

Integrerad elektronisk momentbegränsare, mjukvarustyrd.

Felindikeringsrelä för motorstatus (normal funktion eller detekterat fel).

RS485 anslutning för fjärrstyrning (mot förfrågan).

2 års garanti eller 50 000 cykler, *testad under tuffa förhållande (max vridmoment och duty cycle)*

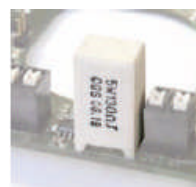
Tillverkad i enlighet med CE och ISO9001 kvalitetsnormer samt RoHs och REACH.

Pulsstyrd 500ms (mot förfrågan).

Inkoppling on/off eller med 3-punkts styrning.

Integrerat värmeelement för kondensfritt inandöme.

*Ingen extra kabeldragning behövs lämpligt vid användning utomhus, för kylanläggningar och fuktiga miljöer.*



## STANDARDUTRUSTNING.

Servomotor baserat på elektronikstyrd DC-motorteknik.

4 st reglerbara ändlägeskontakter, 2 för motorkontroll och 2 för återföringsinformation.

Mekaniska ändläge vid version 90° + 5°



Visuell lägesindikering med flyttbara markeringar.

Manuell handmanöver på ovansida av manöverdon.

Återfjädrande omkopplare för säker handmanöver



# KOMPOTEK

Ventiler och ventilautomation

## TILLVAL.

Integrerat fail safe block.

Avancerat och användarvänligt positioneringskort, 4-20mA eller 0-10V.

Spak för handmanöver.

Återföringspotentiometer 0,1k $\Omega$ , 1k $\Omega$ , 5k $\Omega$  eller 10k $\Omega$ .

Återföringstransmitter med 4-20mA givare.

Tredjelägesfunktion, *exempelvis* 0°- 90°- 180°.

DIN kontakt 43 650 3P + T

## TEKNISK DATA.

Spänningar:

90 - 230VAC, 90 – 350VDC.

12 – 30VAC, 12V – 48VDC.

Skyddsklass: IP66.

Inkopplingstid:

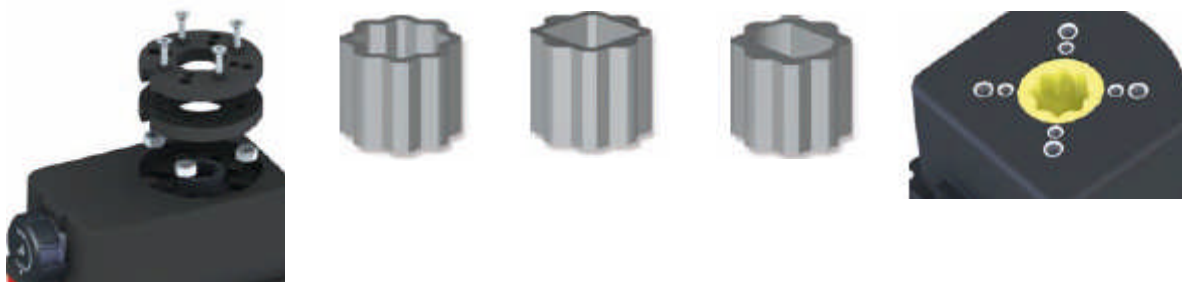
S4 – 50% (IEC34 norm)

Temperaturområde: - 20°C - +50°C.

Vikt: ER10-ER20 = 1,340kg

ER35-ER100 = 3,140kg

Standardiserad montagemått enligt ISO5211



## FAIL SAFE BLOCK.

Integrerat, ingen extra kabeldragning behövs

Laddningsindikator

Bryter spänningen efter 2 ms för att undvika urladdning av batteri.

Snabbt och enkelt byte av batteri.

2 möjliga inställningar normalt stängd (NC) eller normalt öppen (NO)

## POSITIONERINGSKORT.

Microprocessorbaserat.

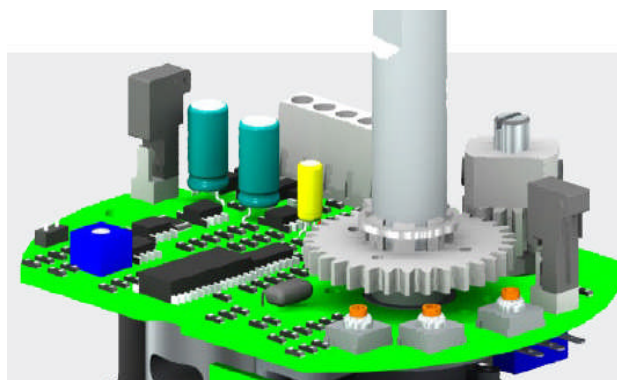
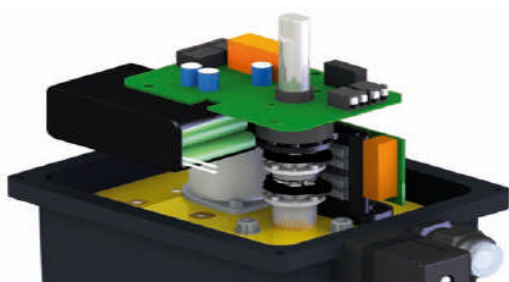
Säkrad process (minnes loopar).

Självkonfigurerbart (0-20mA/4-20mA/0-10V).

Inverterbar (20-4mA).

Elektronisk momentbegränsare.

Upp till 180° eller 270° (mot förfrågan).



# KOMPOTEK

Ventiler och ventilautomation

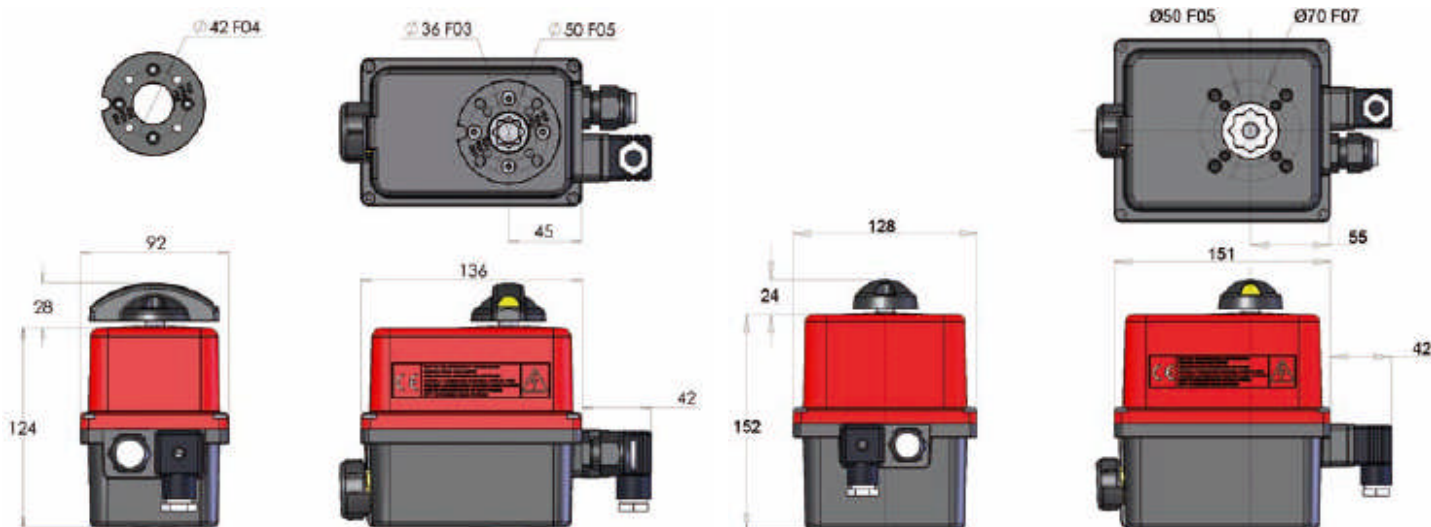
--

Art. Nr	Montagemått	Vridmoment	Spänning	Effekt	Ställtid
ER10.X0A.G00*	14/F03-F04-F05	10Nm	90-240VAC/90-350VDC	15W	11s
ER10.X0B.G00*	14/F03-F04-F05	10Nm	15-30VAC/12-48VDC	15W	11s
ER20.X0A.G00*	14/F03-F04-F05	20Nm	90-240VAC/90-350VDC	15W	12s
ER20.X0B.G00*	14/F03-F04-F05	20Nm	15-30VAC/12-48VDC	15W	12s
ER35.X0A.G00*	14/F03-F04-F05	35Nm	90-240VAC/90-350VDC	15W	26s
ER35.X0B.G00*	14/F03-F04-F05	35Nm	15-30VAC/12-48VDC	15W	24s
ER35.90A.G00	22/F05-F07	35Nm	90-240VAC/90-350VDC	45W	7s
ER35.90B.G00	22/F05-F07	35Nm	15-30VAC/12-48VDC	45W	7s
ER60.90A.G00	22/F05-F07	60Nm	90-240VAC/90-350VDC	45W	12s
ER60.90B.G00	22/F05-F07	60Nm	15-30VAC/12-48VDC	45W	12s
ER100.90A.G00	22/F05-F07	100Nm	90-240VAC/90-350VDC	45W	23s
ER100.90B.G00	22/F05-F07	100Nm	15-30VAC/12-48VDC	45W	22s
Lång ställtid					
ER35.93A.G00	22/F05-F07	35Nm	90-240VAC/90-350VDC	45W	40s
ER35.93B.G00	22/F05-F07	35Nm	15-30VAC/12-48VDC	45W	41s
ER60.93A.G00	22/F05-F07	60Nm	90-240VAC/90-350VDC	45W	79s
ER60.93B.G00	22/F05-F07	60Nm	15-30VAC/12-48VDC	45W	79s
ER100.93A.G00	22/F05-F07	100Nm	90-240VAC/90-350VDC	45W	119s
ER100.93B.G00	22/F05-F07	100Nm	15-30VAC/12-48VDC	45W	119s

\* X= Levereras med lösa bottenplattor F03/F05 och F04

ER10-20-35 Djup stjärna=16mm

ER35-60-100, Djup stjärna=24mm



# KOMPOTEK

Ventiler och ventilautomation

## Med Fail safe enhet.

Art. Nr	Montagemått	Vridmoment	Spänning	Effekt	Ställtid
ER10.X0A.GS2*	14/F03-F04-F05	10Nm	90-240VAC/90-350VDC	15W	11s
ER10.X0B.GS2*	14/F03-F04-F05	10Nm	15-30VAC/12-48VDC	15W	11s
ER20.X0A.GS2*	14/F03-F04-F05	20Nm	90-240VAC/90-350VDC	15W	12s
ER20.X0B.GS2*	14/F03-F04-F05	20Nm	15-30VAC/12-48VDC	15W	12s
ER35.90A.GS2	22/F05-F07	35Nm	90-240VAC/90-350VDC	45W	7s
ER35.90B.GS2	22/F05-F07	35Nm	15-30VAC/12-48VDC	45W	7s
ER60.90A.GS2	22/F05-F07	60Nm	90-240VAC/90-350VDC	45W	12s
ER60.90B.GS2	22/F05-F07	60Nm	15-30VAC/12-48VDC	45W	12s
ER100.90A.GS2	22/F05-F07	100Nm	90-240VAC/90-350VDC	45W	23s
ER100.90B.GS2	22/F05-F07	100Nm	15-30VAC/12-48VDC	45W	22s
Lång ställtid					
ER35.93A.GS2	22/F05-F07	35Nm	90-240VAC/90-350VDC	45W	40s
ER35.93B.GS2	22/F05-F07	35Nm	15-30VAC/12-48VDC	45W	41s
ER60.93A.GS2	22/F05-F07	60Nm	90-240VAC/90-350VDC	45W	79s
ER60.93B.GS2	22/F05-F07	60Nm	15-30VAC/12-48VDC	45W	79s
ER100.93A.GS2	22/F05-F07	100Nm	90-240VAC/90-350VDC	45W	119s
ER100.93B.GS2	22/F05-F07	100Nm	15-30VAC/12-48VDC	45W	119s

## Med positioneringskort.

Art. Nr	Montagemått	Vridmoment	Spänning	Effekt	Ställtid
ER20.X0A.GP6*	14/F03-F04-F05	20Nm	90-240VAC/90-350VDC	15W	12s
ER20.X0B.GP6*	14/F03-F04-F05	20Nm	15-30VAC/12-48VDC	15W	12s
ER35.90A.GP6	22/F05-F07	35Nm	90-240VAC/90-350VDC	45W	7s
ER35.90B.GP6	22/F05-F07	35Nm	15-30VAC/12-48VDC	45W	7s
ER60.90A.GP6	22/F05-F07	60Nm	90-240VAC/90-350VDC	45W	12s
ER60.90B.GP6	22/F05-F07	60Nm	15-30VAC/12-48VDC	45W	12s
ER100.90A.GP6	22/F05-F07	100Nm	90-240VAC/90-350VDC	45W	23s
ER100.90B.GP6	22/F05-F07	100Nm	15-30VAC/12-48VDC	45W	22s