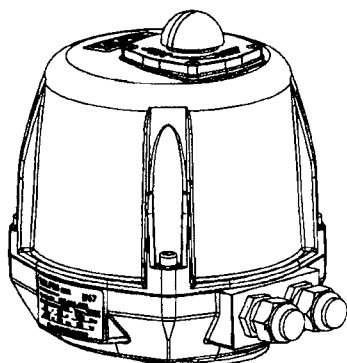


40/6

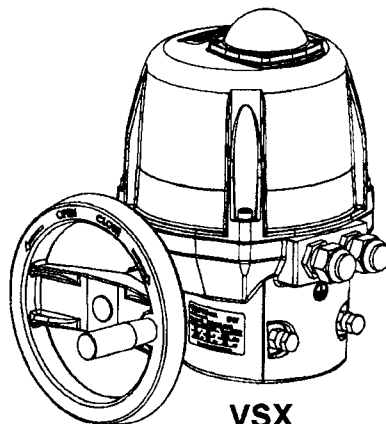
KOMPOTEK

Ventiler och ventilautomation

Elektriskt manöverdon typ VRX/VSX/VTX.
Vridmoment från 25Nm till 1000Nm.



VRX



VSX

ATEX II 2 GD EEx d IIB T6
LCIE 06 ATEX 6006X



BESKRIVNING.

90° Reversibelt elektriskt manöverdon.
Hus och huv av aluminium.
Manuell manöver (på axel, översida don) t om 75Nm eller med handratt från 100Nm

TEKNISK DATA.

Spänningar:
VRX och VSX:
Multivolt 110-240V AC
(125-320V DC),
24V AC/DC samt 400V 3~fas.
VTX: 230V AC, 24V AC/DC samt
400V 3~fas.
Inkopplingstid: 50% eller 80%
(CEI34)
Temperaturområde: - 20°C - +70°C.
Elanslutning: 2 x ISOM20.
Skyddsklass: IP67.
Vikt: VRX=4kg
VSX=6,5kg
VTX=18kg

STANDARDUTRUSTNING.

Styrning med 2 eller 3-punkts inkoppling.
4 st reglerbara ändlägeskontakter 5A (VT = 16A).
Moment begränsare, elektronisk med justerbar känslighet (fabriksinställning).
Visuell lägesindikering.
Mekaniskt ändläge, justerbara på VS och VT.
Reglerat värmeelement 4W (Ej 400V samt för VT).
Manuell manövermöjlighet.
ISO-standardiserade montagemått,
VR=F05/F07 VS=F07/F10
VT=F10/F12 .

TILLVAL.

Värmeelement 10W.
Självreglerande värmeelement 10W.
Återföringspotentiometer 0,1kΩ, 1kΩ, 5kΩ eller 10kΩ.
Återföringspotentiometer med 4-20mA givare.
2 st extra ändlägesbrytare.
Integrerad fail safe- enhet.
Styrkort 4-20mA / 0-10V med valbar återföring.

VALPES

Inkopplingstid: ED S4-50%

Typ.Nr	Montagemått	Vridmoment	Spänning	Effekt	Manövertid 90°
VRX25-ED50	17/F05-F07	25Nm	400V 3~fas	20W	10s
VRX25-ED50	17/F05-F07	25Nm	100-240 VAC	45W	7s (15s*)
VRX25-ED50	17/F05-F07	25Nm	24V AC/DC	45W	7s (15s*)
VRX45-ED50	17/F05-F07	45Nm	400V 3~fas	52W	10s
VRX45-ED50	17/F05-F07	45Nm	100-240 VAC	45W	15s
VRX45-ED50	17/F05-F07	45Nm	24V AC/DC	45W	15s
VRX75-ED50	17/F05-F07	75Nm	400V 3~fas	52W	15s
VRX75-ED50	17/F05-F07	75Nm	100-240 VAC	45W	20s
VRX75-ED50	17/F05-F07	75Nm	24V AC/DC	45W	20s
VSX100-ED50	22/F07-F10	100Nm	400V 3~fas	135W	10s
VSX100-ED50	22/F07-F10	100Nm	100-240 VAC	45W	15s
VSX100-ED50	22/F07-F10	100Nm	24V AC/DC	45W	15s
VSX150-ED50	22/F07-F10	150Nm	400V 3~fas	135W	20s
VSX150-ED50	22/F07-F10	150Nm	100-240 VAC	85W	30s
VSX150-ED50	22/F07-F10	150Nm	24V AC/DC	85W	30s
VSX300-ED50	22/F07-F10	300Nm	400V 3~fas	135W	35s
VSX300-ED50	22/F07-F10	300Nm	100-240 VAC	85W	50s
VSX300-ED50	22/F07-F10	300Nm	24V AC/DC	85W	50s
VTX600-ED50	36/F10-F12	600Nm	400V 3~fas	250W	38s
VTX600-ED50	36/F10-F12	600Nm	230 VAC	250W	38s
VTX600-ED50	36/F10-F12	600Nm	24V AC/DC	150W	38s
VTX1000-ED50	36/F10-F12	1000Nm	400V 3~fas	250W	38s
VTX1000-ED50	36/F10-F12	1000Nm	230 VAC	250W	38s
VTX1000-ED50	36/F10-F12	1000Nm	24V AC/DC	150W	38s

Inkopplingstid: ED S4-80%

Typ.Nr	Montagemått	Vridmoment	Spänning	Effekt	Manövertid 90°
VRX25-ED50	17/F05-F07	25Nm	100-240 VAC	85W	7s (15s*)
VRX25-ED50	17/F05-F07	25Nm	24V AC/DC	85W	7s (15s*)
VRX45-ED50	17/F05-F07	45Nm	100-240 VAC	85W	15s
VRX45-ED50	17/F05-F07	45Nm	24V AC/DC	85W	15s
VRX75-ED50	17/F05-F07	75Nm	100-240 VAC	85W	20s
VRX75-ED50	17/F05-F07	75Nm	24V AC/DC	85W	20s
VSX100-ED50	22/F07-F10	100Nm	100-240 VAC	85W	15s
VSX100-ED50	22/F07-F10	100Nm	24V AC/DC	85W	15s
VSX150-ED50	22/F07-F10	150Nm	100-240 VAC	85W	30s
VSX150-ED50	22/F07-F10	150Nm	24V AC/DC	85W	30s
VSX300-ED50	22/F07-F10	300Nm	100-240 VAC	85W	50s
VSX300-ED50	22/F07-F10	300Nm	24V AC/DC	85W	50s

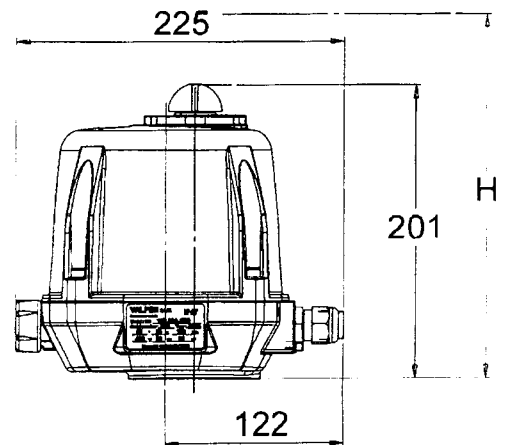
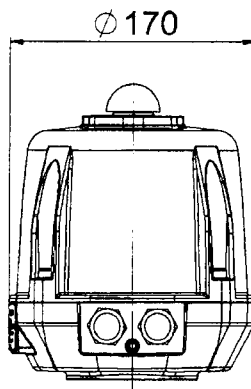
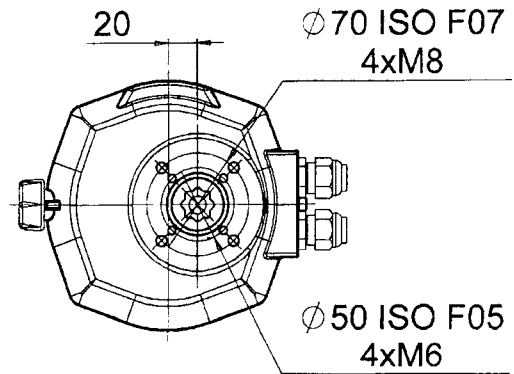
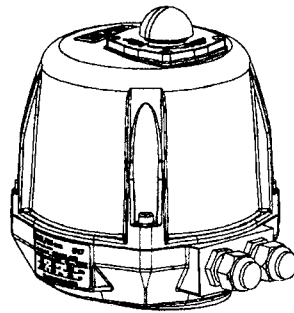
* Manövertid 4-20mA

Måttuppgifter

VRX

Bottenanslutning:
stjärna 17mm
djup 19mm
H=300mm

Montera ej don
horisontellt nedåt.



VSX

Bottenanslutning:
stjärna 22mm
djup 24mm
H=360mm

Montera ej don
horisontellt nedåt.

