

Elektriskt manöverdon typ VR och VS.
Vridmoment från 25Nm till 300Nm.

BESKRIVNING.

90° Reversibelt elektriskt manöverdon (180° - 270° utan mekaniskt ändläge).
 Hus av aluminium, huv av nylonplast.
 Manuell manöver (på axel, översida don) t om 75Nm eller med handratt från 100Nm

TEKNISK DATA.

Spänningar:
 VR och VS: Multivolt 100-240V AC (110-320V DC),
 15-30V AC / 12-48V DC samt 400V 3~fas.
 Inkopplingstid: Service S4 - 50% (IEC34 standard)
 Temperaturområde: - 20°C - +70°C. (Fail safe - 10°C - +40°C)
 Elanslutning: 2 x ISOM20, IP68.
 Serieanslutning: RS485.
 Skyddsklass: IP68.
 Vikt: VR=3,1 – 4,4kg
 VS=5,1 – 6,4kg



STANDARDUTRUSTNING.

Styrning med 2 eller 3-punkts inkoppling.
 4 st reglerbara ändlägeskontakter 5A (VT = 16A).
 Momentbegränsare, elektronisk med justerbar känslighet (fabriksinställning).
 Visuellt lägesindikering.
 Mekaniskt ändläge, justerbara på VS.
 Självreglerande värmeelement 4W (Ej 400V).
 Manuell manövermöjlighet.
 ISO-standardiserade monteringsmått, VR=F05/F07 VS=F07/F10.

TILLVAL.

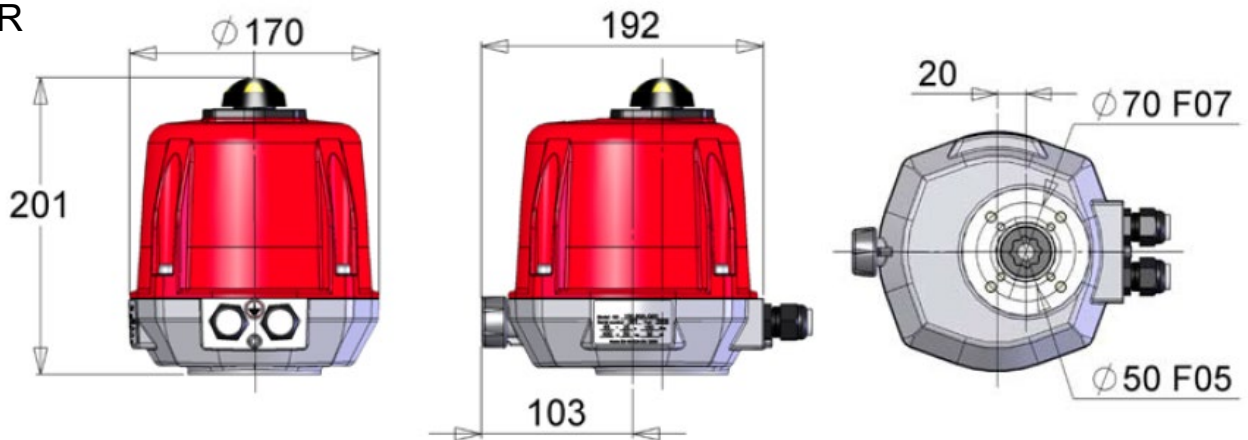
Återföringspotentiometer 0,1kΩ, 1kΩ, 5kΩ eller 10kΩ.
 Återföringspotentiometer med 4-20mA givare.
 2 st extra ändlägesbrytare.
 Integrerad fail safe- enhet.
 Tredje lägesfunktion
 En eller två 3P + T M12 anslutningar.
 Styrkort 4-20mA / 0-10V med valbar återföring.
 Version för upp och nervänt montage.

Inkopplingstid: ED S4-50%

Typ.Nr	Montagemått	Vridmoment	Spänning	Effekt	Manövertid 90°
VR25.709.R00	17/F05-F07	25Nm	400V 3~fas	52W	10s
VR25.70A.G00	17/F05-F07	25Nm	100-240VAC/110 -350VDC	45W	7s
VR25.70B.G00	17/F05-F07	25Nm	15-30VAC/12-48VDC	45W	7s
VR45.709.R00	17/F05-F07	45Nm	400V 3~fas	52W	10s
VR45.70A.G00	17/F05-F07	45Nm	100-240VAC/110 -350VDC	45W	15s
VR45.70B.G00	17/F05-F07	45Nm	15-30VAC/12-48VDC	45W	15s
VR75.709.R00	17/F05-F07	75Nm	400V 3~fas	52W	15s
VR75.70A.G00	17/F05-F07	75Nm	100-240VAC/110 -350VDC	45W	20s
VR75.70B.G00	17/F05-F07	75Nm	15-30VAC/12-48VDC	45W	20s
VS100.909.R00	22/F07-F10	100Nm	400V 3~fas	135W	10s
VS100.90A.G00	22/F07-F10	100Nm	100-240VAC/110 -350VDC	45W	15s
VS100.90B.G00	22/F07-F10	100Nm	15-30VAC/12-48VDC	45W	15s
VS150.909.R00	22/F07-F10	150Nm	400V 3~fas	135W	20s
VS150.90A.G00	22/F07-F10	150Nm	100-240VAC/110 -350VDC	45W	30s
VS15090B.G00	22/F07-F10	150Nm	15-30VAC/12-48VDC	45W	30s
VS300.909.R00	22/F07-F10	300Nm	400V 3~fas	135W	35s
VS300.90A.G00	22/F07-F10	300Nm	100-240VAC/110 -350VDC	45W	60s
VS300.90B.G00	22/F07-F10	300Nm	15-30VAC/12-48VDC	45W	60s

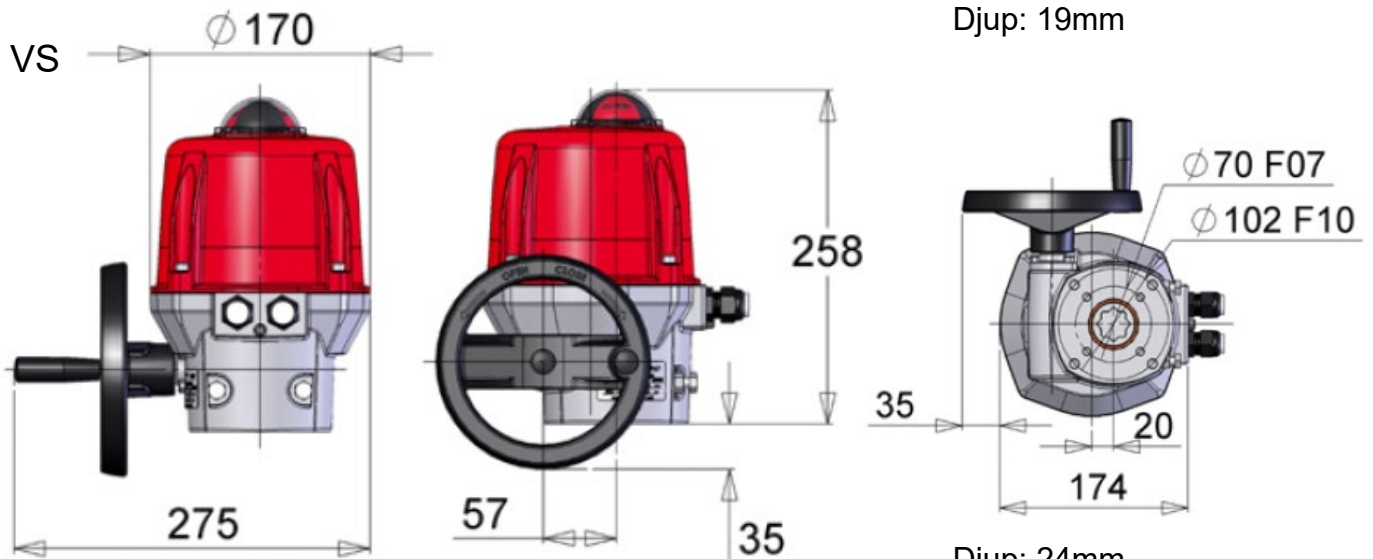
Måttuppgifter

VR



Djup: 19mm

VS



Djup: 24mm

FUNKTIONSBESKRIVNING VR OCH VS MED FAIL SAFE FUNKTION.

Manöverdon med fail safe funktion integrerar ett batteripack övervakat av ett elektronikkort i manöverdonet. Dess funktion är att styra/driva donet till en säker position, stängt eller öppet beroende på kunds applikation.

Elektronikkortet övervakar batterienheten och dess status. Om batterifel detekteras, slår en kontakt på PIN66 av. Om kunden använder denna kontakt kan ett fel på batteriet i manöverdonet detekteras och ett planerat utbyte kan ske.

FÖRDELAR.

Allt i ett, ingen extra kabeldragning.

Kostnadseffektivt.

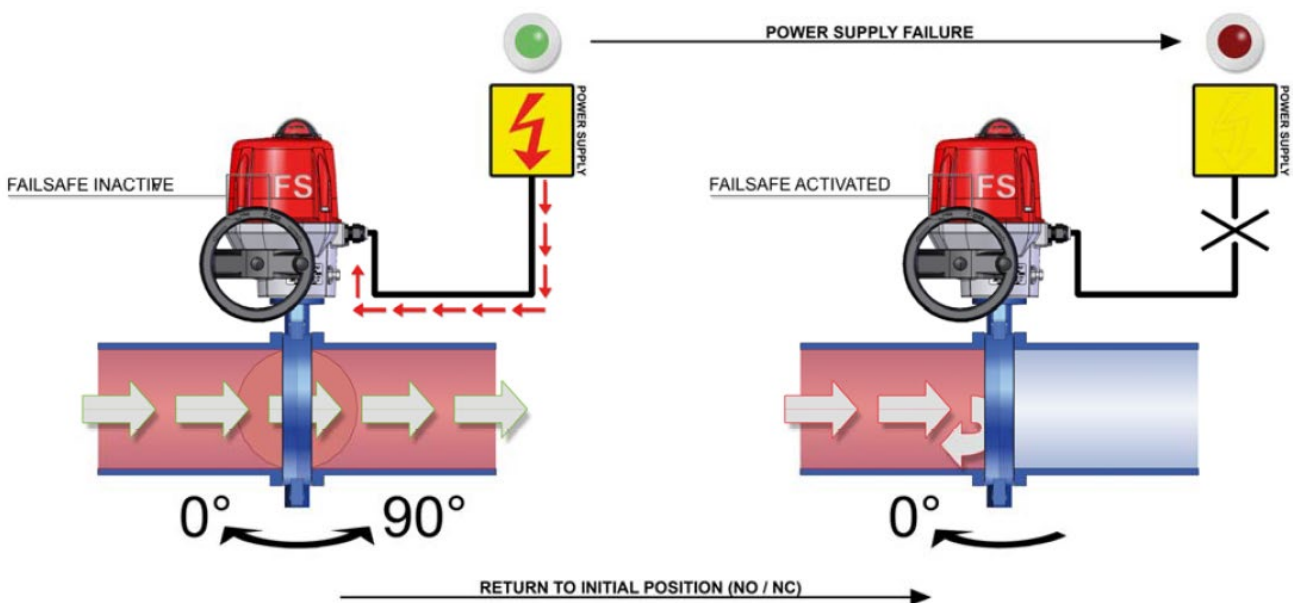
Batterimätare 24h/24h.

Avstängning efter 2ms för att undvika urladdning av batteri.

Snabbt och enkelt utbyte av batteri.

Två initiala positions inställningar, normal öppen eller normalt stängd.

Batterifel övervaknings relä.



Inkopplingstid: ED S4-50%

Typ.Nr	Montagemått	Vridmoment	Spänning	Effekt	Manövertid 90°
VR25.70A.GS2	17/F05-F07	25Nm	100-240VAC/110 -350VDC	45W	7s
VR25.70B.GS2	17/F05-F07	25Nm	15-30VAC/12-48VDC	45W	7s
VR45.70A.GS2	17/F05-F07	45Nm	100-240VAC/110 -350VDC	45W	15s
VR45.70B.GS2	17/F05-F07	45Nm	15-30VAC/12-48VDC	45W	15s
VR75.70A.GS2	17/F05-F07	75Nm	100-240VAC/110 -350VDC	45W	20s
VR75.70B.GS2	17/F05-F07	75Nm	15-30VAC/12-48VDC	45W	20s
VS100.90A.GS2	22/F07-F10	100Nm	100-240VAC/110 -350VDC	45W	15s
VS100.90B.GS2	22/F07-F10	100Nm	15-30VAC/12-48VDC	45W	15s
VS150.90A.GS2	22/F07-F10	150Nm	100-240VAC/110 -350VDC	45W	30s
VS15090B.GS2	22/F07-F10	150Nm	15-30VAC/12-48VDC	45W	30s
VS300.90A.GS2	22/F07-F10	300Nm	100-240VAC/110 -350VDC	45W	60s
VS300.90B.GS2	22/F07-F10	300Nm	15-30VAC/12-48VDC	45W	60s

FUNKTIONSBESKRIVNING VR OCH VS MED POSITIONERINGSKORT.

Manöverdon med avancerad och användarvänlig positioneringslösning, för styrning med analog signal 0-10V, 4-20mA eller 0-20mA. För applikationer som dosering, modulering, flödeskontroll, blandning mm.

FÖRDELAR.

Allt i ett, ingen extra kabeldragning.

Kostnadseffektivt.

Microprocessorbaserad.

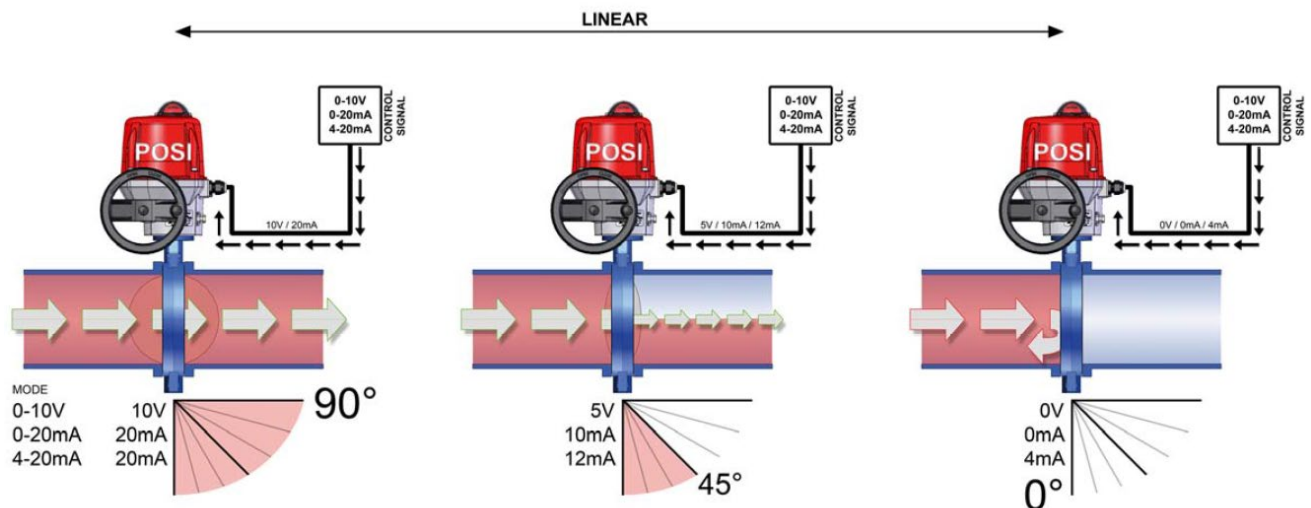
Säkrad process (minnes loop).

Möjlighet att konfigurera själv (0-20mA/4-20mA/0-10V)

Reversibel (Ex. 20-4mA).

Injusterings mode.

Felindikeringsrelä.



Styrsignal och återföringssignal kan ha olika former (ström eller spänning). Om inget anges levereras 4-20mA på både styr och återföring.

I 0-10V läge: Om styrsignal försvinner men drivspänning är kvar kommer manöverdonet gå till förutbestämt läge (öppet eller stängt).

I 4-20mA läge: Om styrsignal försvinner men drivspänning är kvar kommer manöverdonet stanna.

I båda fallen när styrsignalen kommer åter, ställer sig manöverdonet i det läge styrsignalen anger.

Inkopplingstid: ED S4-50%

Typ.Nr	Montagemått	Vridmoment	Spänning	Effekt	Manövertid 90°
VR25.70A.GP5	17/F05-F07	25Nm	100-240VAC/110 -350VDC	45W	7s
VR25.70B.GP5	17/F05-F07	25Nm	15-30VAC/12-48VDC	45W	7s
VR45.70A.GP5	17/F05-F07	45Nm	100-240VAC/110 -350VDC	45W	15s
VR45.70B.GP5	17/F05-F07	45Nm	15-30VAC/12-48VDC	45W	15s
VR75.70A.GP5	17/F05-F07	75Nm	100-240VAC/110 -350VDC	45W	20s
VR75.70B.GP5	17/F05-F07	75Nm	15-30VAC/12-48VDC	45W	20s
VS100.90A.GP5	22/F07-F10	100Nm	100-240VAC/110 -350VDC	45W	15s
VS100.90B.GP5	22/F07-F10	100Nm	15-30VAC/12-48VDC	45W	15s
VS150.90A.GP5	22/F07-F10	150Nm	100-240VAC/110 -350VDC	45W	30s
VS150.90B.GP5	22/F07-F10	150Nm	15-30VAC/12-48VDC	45W	30s
VS300.90A.GP5	22/F07-F10	300Nm	100-240VAC/110 -350VDC	45W	60s
VS300.90B.GP5	22/F07-F10	300Nm	15-30VAC/12-48VDC	45W	60s

FUNKTIONSBESKRIVNING TREDJELÄGESFUNKTION.

Manöverdonet kan stoppas i ett läge mellan 0-90° (eller 0-180°, 0-270°) för t ex 3-vägs ventiler eller annan applikations som kräver delvis öppen före fullt stängt.

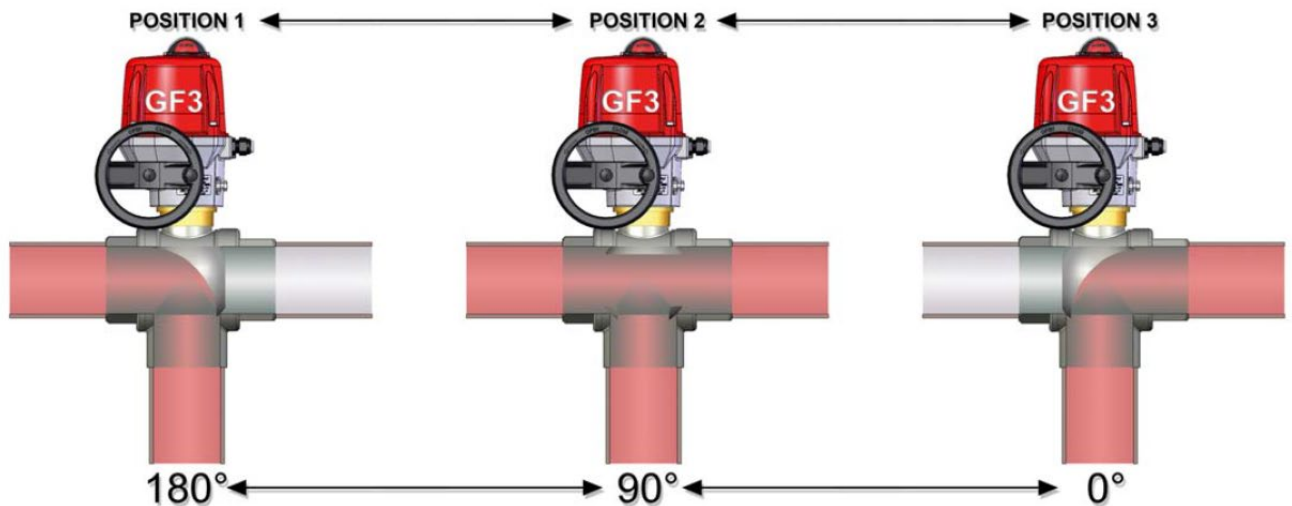
FÖRDELAR.

Allt i ett, ingen extra kabeldragning.

Kostnadseffektivt.

Enkel och snabb installation.

7 ändlägesbrytare.



Inkopplingstid: ED S4-50%

Typ.Nr	Montagemått	Vridmoment	Spänning	Effekt	Manövertid 90°
VR25.70A.GF3	17/F05-F07	25Nm	100-240VAC/110 -350VDC	45W	7s
VR25.70B.GF3	17/F05-F07	25Nm	15-30VAC/12-48VDC	45W	7s
VR45.70A.GF3	17/F05-F07	45Nm	100-240VAC/110 -350VDC	45W	15s
VR45.70B.GF3	17/F05-F07	45Nm	15-30VAC/12-48VDC	45W	15s
VR75.70A.GF3	17/F05-F07	75Nm	100-240VAC/110 -350VDC	45W	20s
VR75.70B.GF3	17/F05-F07	75Nm	15-30VAC/12-48VDC	45W	20s
VS100.90A.GF3	22/F07-F10	100Nm	100-240VAC/110 -350VDC	45W	15s
VS100.90B.GF3	22/F07-F10	100Nm	15-30VAC/12-48VDC	45W	15s
VS150.90A.GF3	22/F07-F10	150Nm	100-240VAC/110 -350VDC	45W	30s
VS150.90B.GF3	22/F07-F10	150Nm	15-30VAC/12-48VDC	45W	30s
VS300.90A.GF3	22/F07-F10	300Nm	100-240VAC/110 -350VDC	45W	60s
VS300.90B.GF3	22/F07-F10	300Nm	15-30VAC/12-48VDC	45W	60s