

**Elektriskt manöverdon typ VT-PLUS.
Vridmoment från 600Nm till 2400Nm.**

BESKRIVNING.

90° Reversibelt elektriskt manöverdon (180° - 270° på begäran på VT600 och VT1000). Hus av aluminium, huv av polyamid eller aluminium (tillval). Manuell manöver med handratt.



Bild visar VT1500-VT2400

TEKNISK DATA.

Spänningar multivolt:
230V AC eller 3-fas 400V 50hz.
Inkopplingstid: Service S4 - 50%
(IEC34 standard)
Temperaturområde: - 20°C - +70°C.
(Fail safe - 10°C - +40°C)
Skyddsklass: IP68.
2m/72h (plasthuv).
5m/72h (aluminiumhuv).
Vikt: VT600 - 1000 = 24kg
VT1500 -2400 = 53kg

STANDARDUTRUSTNING.

Styrning med 3-punkts inkoppling.
4 st reglerbara ändläges-
kontakter 5A.
Momentbegränsare, mekanisk.
Felindikeringsrelä
Visuell lägesindikering.
Handmanöver
Självreglerande värmeelement.
Justerbara mekaniska ändlägen.

TILLVAL.

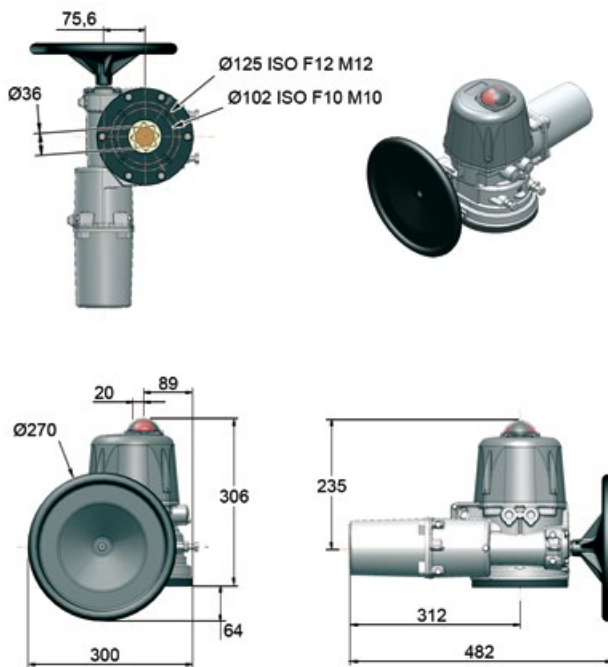
Återföringspotentiometer 100, 1000, 5000, 10000 Ohm.
Återföringstransmitter 0-20mA, 4-20mA, 0-10V.
Tredje lägesfunktion.
Aluminiumhuv.
Extra hållbar ytbehandling för marinapplikationer.

Artikelnummer och varianter

Typ. nr	Montagemått	Vridmoment	Spänning	Effekt	Manövertid 90°
VT600.A08.G00	36/F10-F12	600Nm	230VAC 50/60Hz	250W	38s
VT600.A09.R00	36/F10-F12	600Nm	3-fas 400V 50Hz	250W	38s
VT1000.A08.G00	36/F10-F12	1000Nm	230VAC 50/60Hz	250W	38s
VT1000.A09.R00	36/F10-F12	1000Nm	3-fas 400V 50Hz	250W	38s
VT1500.B08.G00	46/F14	1500Nm	230VAC 50/60Hz	250W	113s
VT1500.C08.G00	46/F12-F16	1500Nm	230VAC 50/60Hz	250W	113s
VT1500.B09.R00	46/F14	1500Nm	3-fas 400V 50Hz	250W	113s
VT1500.C09.R00	46/F12-F16	1500Nm	3-fas 400V 50Hz	250W	113s
VT2400.B08.G00	46/F14	2400Nm	230VAC 50/60Hz	250W	113s
VT2400.C08.G00	46/F12-F16	2400Nm	230VAC 50/60Hz	250W	113s
VT2400.B09.R00	46/F14	2400Nm	3-fas 400V 50Hz	250W	113s
VT2400.C09.R00	46/F12-F16	2400Nm	3-fas 400V 50Hz	250W	113s

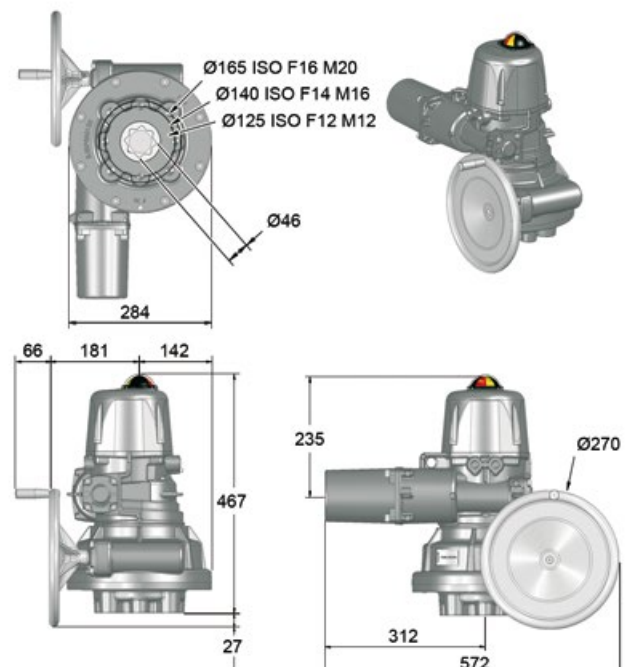
Måttuppgifter

VT600-1000



Stjärna 36, Djup 41mm

VT1500-2400



Stjärna 46, Djup 50mm