

Elektriskt manöverdon typ LT
Vridmoment från 25Nm till 300Nm.
För extremt låga temperaturer ner
Till -50°C.

BESKRIVNING.

90° Reversibelt elektriskt
manöverdon (180° - 270° utan
mekaniskt ändläge).
Hus och huv av aluminium.
Handratt



TEKNISK DATA.

Spänningar:
Multivolt
100-240VAC / 100-320VDC
15-30VAC / 12-48VDC
Inkopplingstid: Service S4 - 50%
(IEC34 standard)
Temperaturområde: - 50°C - +70°C.
Elanslutning: 2 x ISOM20, IP68.
Serieanslutning: RS485.
Skyddsklass: IP68.
Vikt: 6,2 – 6,4kg

STANDARDUTRUSTNING.

Styrning med 2 eller 3-punkts
inkoppling.
4 st reglerbara ändläges-
kontakter 5A (VT = 16A).
Momentbegränsare, elektronisk
med justerbar känslighet
(fabriksinställning).
Visuell lägesindikering.
Mekaniskt ändläge, justerbara.
Värmeelement 10W.
ISO-standardiserade montagemått,
25-75Nm = F05/F07
100 – 300Nm = F07/F10.

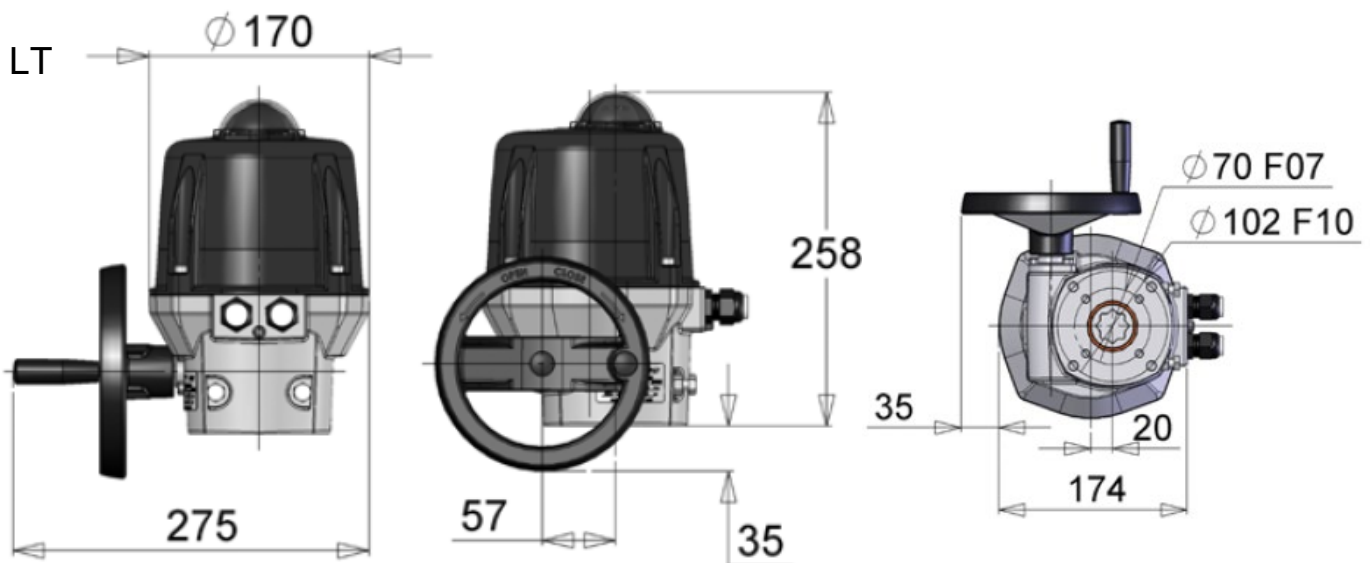
TILLVAL.

Återföringspotentiometer 0,1kΩ, 1kΩ, 5kΩ eller 10kΩ.
Återföringspotentiometer med 4-20mA givare.
Kort med 2 st extra ändlägesbrytare.
Tredje lägesfunktion.
En eller två 3P + T M12 anslutningar (-40°C).
Styrkort 4-20mA / 0-10V med valbar återföring.
Version för upp och nervänt montage.
Vibrationsförstärkt.
Bluetooth Axmart gränssnitt.
Modbus RTU kommunikation.

Inkopplingstid: ED S4-50%

Typ.Nr	Montagemått	Vridmoment	Spänning	Effekt	Manövertid 90°
LT25.90Ax.G00	17/F05-F07	25Nm	100-240VAC/110 -350VDC	75W	15s
LT25.90Bx.G00	17/F05-F07	25Nm	15-30VAC/12-48VDC	75W	15s
LT45.90Ax.G00	17/F05-F07	45Nm	100-240VAC/110 -350VDC	75W	15s
LT45.90Bx.G00	17/F05-F07	45Nm	15-30VAC/12-48VDC	75W	15s
LT75.90Ax.G00	17/F05-F07	75Nm	100-240VAC/110 -350VDC	75W	15s
LT75.90Bx.G00	17/F05-F07	75Nm	15-30VAC/12-48VDC	75W	15s
LT100.90Ax.G00	22/F07-F10	100Nm	100-240VAC/110 -350VDC	75W	15s
LT100.90Bx.G00	22/F07-F10	100Nm	15-30VAC/12-48VDC	75W	15s
LT150.90Ax.G00	22/F07-F10	150Nm	100-240VAC/110 -350VDC	75W	30s
LT150.90Bx.G00	22/F07-F10	150Nm	15-30VAC/12-48VDC	75W	30s
LT300.90Ax.G00	22/F07-F10	300Nm	100-240VAC/110 -350VDC	75W	60s
LT300.90Bx.G00	22/F07-F10	300Nm	15-30VAC/12-48VDC	75W	60s

Måttuppgifter



LT25-75: Stjärna 17mm, djup 19mm
 LT100-300: Stjärna 22mm, djup 24mm

FUNKTIONSBESKRIVNING LT MED POSITIONERINGSKORT.

Manöverdon med avancerad och användarvänlig positioneringslösning, för styrning med analog signal 0-10V, 4-20mA eller 0-20mA. För applikationer som dosering, modulering, flödeskontroll, blandning mm.

FÖRDELAR.

Allt i ett, ingen extra kabeldragning.

Kostnadseffektivt.

Microprocessorbaserad.

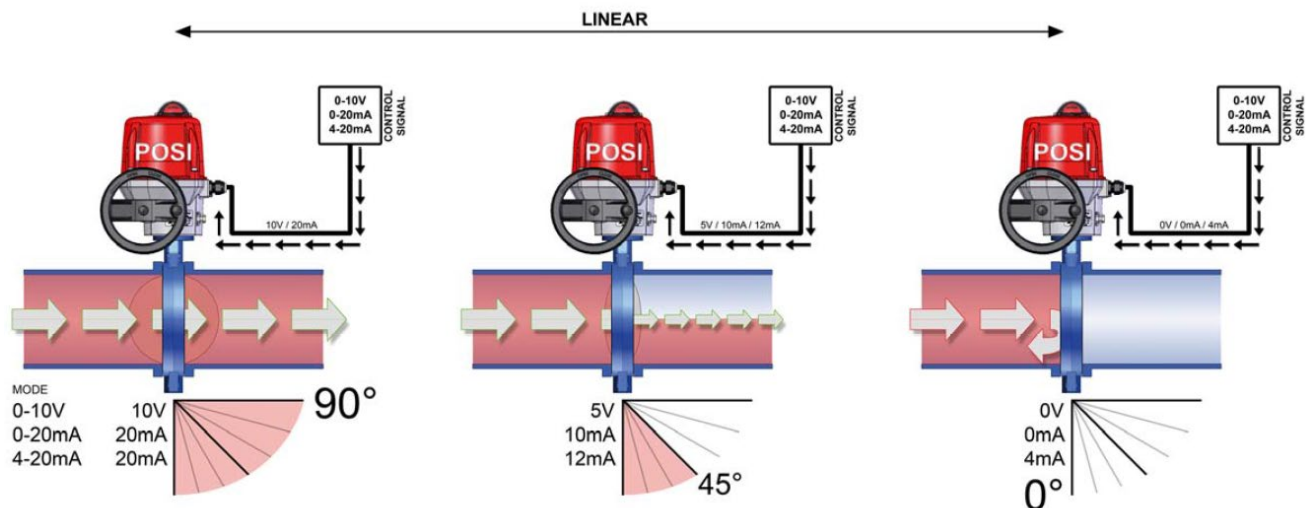
Säkrad process (minnes loop).

Möjlighet att konfigurera själv (0-20mA/4-20mA/0-10V)

Reversibel (Ex. 20-4mA).

Injusterings mode.

Felindikeringsrelä.



Styrsignal och återföringssignal kan ha olika former (ström eller spänning). Om inget anges levereras 4-20mA på både styr och återföring.

I 0-10V läge: Om styrsignal försvinner men drivspänning är kvar kommer manöverdonet gå till förutbestämt läge (öppet eller stängt).

I 4-20mA läge: Om styrsignal försvinner men drivspänning är kvar kommer manöverdonet stanna.

I båda fallen när styrsignalen kommer åter, ställer sig manöverdonet i det läge styrsignalen anger.

Inkopplingstid: ED S4-50%

Typ.Nr	Montagemått	Vridmoment	Spänning	Effekt	Manövertid 90°
LT25.90Ax.GP5	17/F05-F07	25Nm	100-240VAC/110 -350VDC	75W	15s
LT25.90Bx.GP5	17/F05-F07	25Nm	15-30VAC/12-48VDC	75W	15s
LT45.90Ax.GP5	17/F05-F07	45Nm	100-240VAC/110 -350VDC	75W	15s
LT45.90Bx.GP5	17/F05-F07	45Nm	15-30VAC/12-48VDC	75W	15s
LT75.90Ax.GP5	17/F05-F07	75Nm	100-240VAC/110 -350VDC	75W	15s
LT75.90Bx.GP5	17/F05-F07	75Nm	15-30VAC/12-48VDC	75W	15s
LT100.90Ax.GP5	22/F07-F10	100Nm	100-240VAC/110 -350VDC	75W	15s
LT100.90Bx.GP5	22/F07-F10	100Nm	15-30VAC/12-48VDC	75W	15s
LT150.90Ax.GP5	22/F07-F10	150Nm	100-240VAC/110 -350VDC	75W	30s
LT150.90Bx.GP5	22/F07-F10	150Nm	15-30VAC/12-48VDC	75W	30s
LT300.90Ax.GP5	22/F07-F10	300Nm	100-240VAC/110 -350VDC	75W	60s
LT300.90Bx.GP5	22/F07-F10	300Nm	15-30VAC/12-48VDC	75W	60s

FUNKTIONSBESKRIVNING TREDJELÄGESFUNKTION.

Manöverdonet kan stoppas i ett läge mellan 0-90° (eller 0-180°, 0-270°) för t ex 3-vägs ventiler eller annan applikations som kräver delvis öppen före fullt stängt.

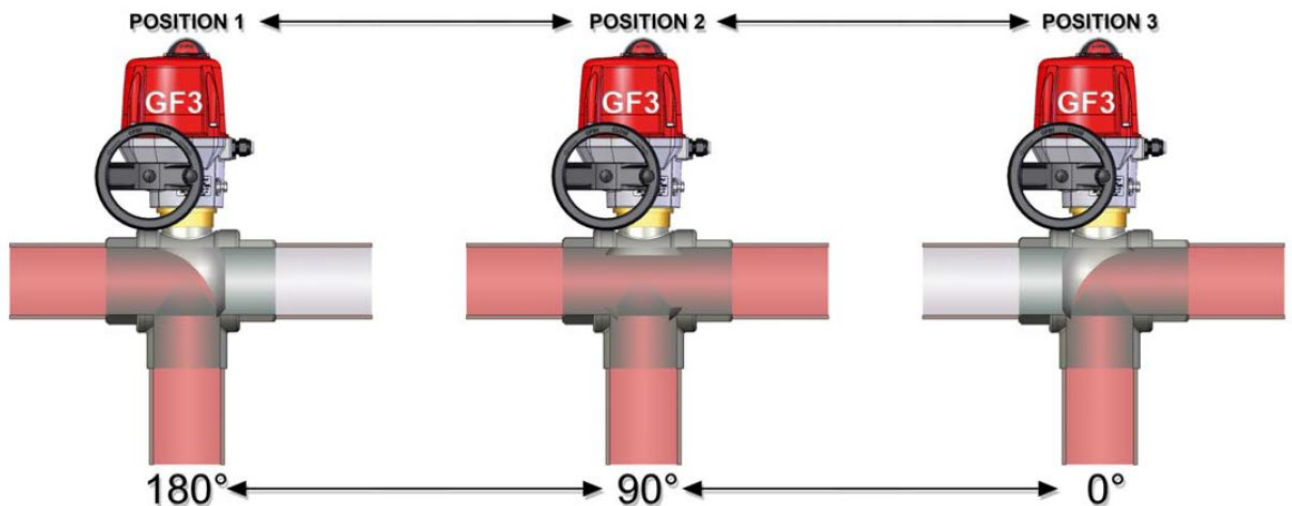
FÖRDELAR.

Allt i ett, ingen extra kabeldragning.

Kostnadseffektivt.

Enkel och snabb installation.

7 ändlägesbrytare.



Inkopplingstid: ED S4-50%

Typ.Nr	Montagemått	Vridmoment	Spänning	Effekt	Manövertid 90°
LT25.90Ax.GF3	17/F05-F07	25Nm	100-240VAC/110 -350VDC	75W	15s
LT25.90Bx.GF3	17/F05-F07	25Nm	15-30VAC/12-48VDC	75W	15s
LT45.90Ax.GF3	17/F05-F07	45Nm	100-240VAC/110 -350VDC	75W	15s
LT45.90Bx.GF3	17/F05-F07	45Nm	15-30VAC/12-48VDC	75W	15s
LT75.90Ax.GF3	17/F05-F07	75Nm	100-240VAC/110 -350VDC	75W	15s
LT75.90Bx.GF3	17/F05-F07	75Nm	15-30VAC/12-48VDC	75W	15s
LT100.90Ax.GF3	22/F07-F10	100Nm	100-240VAC/110 -350VDC	75W	15s
LT100.90Bx.GF3	22/F07-F10	100Nm	15-30VAC/12-48VDC	75W	15s
LT150.90Ax.GF3	22/F07-F10	150Nm	100-240VAC/110 -350VDC	75W	30s
LT150.90Bx.GF3	22/F07-F10	150Nm	15-30VAC/12-48VDC	75W	30s
LT300.90Ax.GF3	22/F07-F10	300Nm	100-240VAC/110 -350VDC	75W	60s
LT300.90Bx.GF3	22/F07-F10	300Nm	15-30VAC/12-48VDC	45W	60s