



# KOMPOTEK

Ventil och ventilautomation

## NYHET! I samarbete med **TIERPS JÄRNBRUK**

### Bakgrund

För att möta dagens krav på låsbarhet och arbetsmiljö har vi tagit fram en ny patenterad lösning för våra lock. "Det smarta locket Tomlock", med sin unika öppnings- och låsningsmekanism, i kombination med de traditionella betäckningarna A6V/600 mm och A640V/640 mm, blir de uppgraderade till dagens krav. Betäckningarna finns nu i vårt sortiment.

### Specifikation

Betäckning i gjutjärn

Klass: D400

Svenskt patentnr: 542 429

### Egenskaper/användningsområden

- Arbetsmiljö, inga tunga lyft.
- Lyfthöjd 175mm.
- Roterbart runt sin egen axel.
- Öppnar eller låser i samma moment.
- Rostfri trapetsstång och rödgodsmutter för pålitlig funktion.
- Rensningsbrunn.
- Inspektionsbrunn.



Med rätt verktyg kan locket öppnas och låsas med ett spärrskaft eller skruvdragare.

**KOMPOTEK AB**  
Lagervägen 36  
1365 50 Haninge

[www.kompotek.se](http://www.kompotek.se)  
Tel. 08-410 441 70  
E-mail. [info@kompotek.se](mailto:info@kompotek.se)

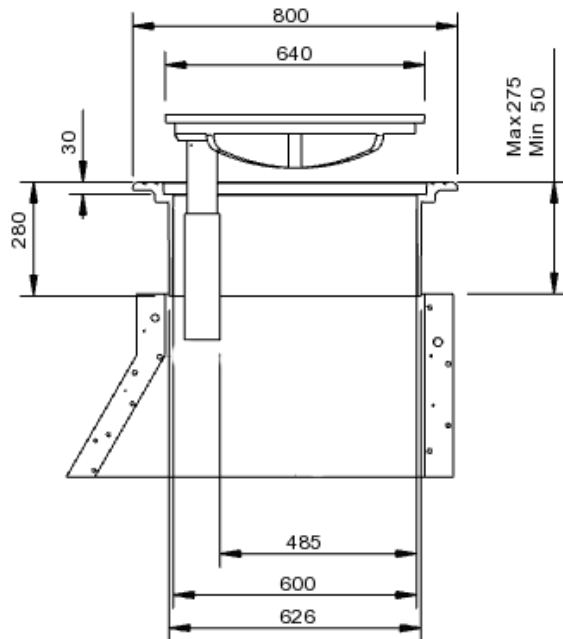


# KOMPOTEK

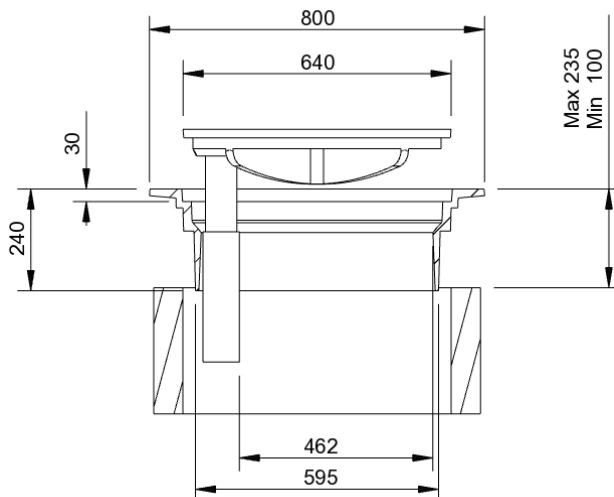
Ventil och ventilautomation

## Teknisk info

A640V Variabel m gummi packat lock och Tomlock enhet.

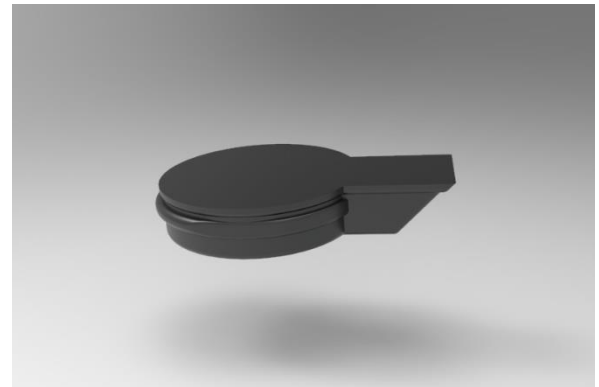


A6V Variabel m gummi packat lock och Tomlock enhet.

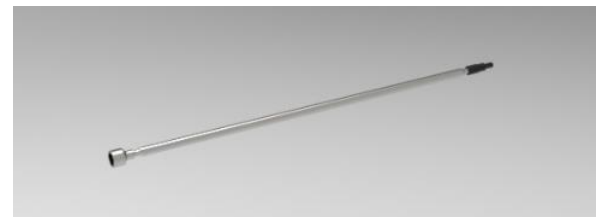


## Verktyg och tillbehör

Täckpropp med magnet i Polyuretan (ingår).



Förlängare anpassad f Tomlock L=840 mm (Offereras)



KOMPOTEK AB  
Lagervägen 36  
1365 50 Haninge

[www.kompotek.se](http://www.kompotek.se)  
Tel. 08-410 441 70  
E-mail. [info@kompotek.se](mailto:info@kompotek.se)