

70/8

KOMPOTEK

Ventiler och ventilautomation

KOMPOTEK SMUTSFILTER SERIE BV56.

ANSL. 15 – 300

TRYCKKLASSER PN6 – PN 25.

TYP BV56-2460 HUS AV GJUTJÄRN, GG25 (STANDARD).

YTBEHANDLING HAMMARLACK, PRIMER ELLER PULVER-EPOXY (EKB).

TYP BV56-2560 HUS AV SEGJÄRN, GGG40 ELLER GGG40.3.

YTBEHANDLING HAMMARLACK, PRIMER ELLER PULVER-EPOXY (EKB).

TYP BV56-6666 HUS AV ROSTFRITT STÅL, AISI316L.

FILTERINSATS AV ROSTFRITT STÅL, AISI 304 (SS2333), ANDRA MATERIAL MOT SÄRSKILD FÖRFRÅGAN.

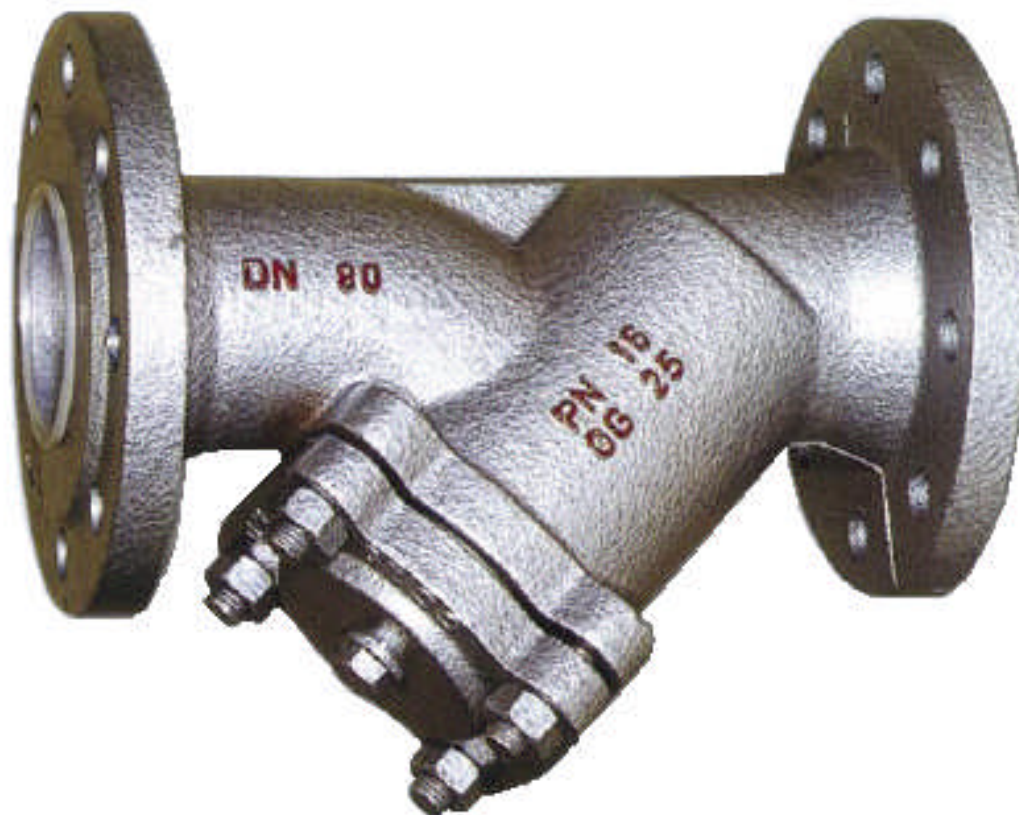
TÄTNING AV TESNIT BA-U (T_{max}=200°C), TESNIT BA-F (T_{max}=250°C) ELLER GRAFILIT (T_{max}=400°C).

MED UTTAG FÖR DIFFERENSTRYCKMÄTNING, ANSLUTNING INV. R-GÄNG.

DN15 - DN40, 1/4", DN50 - DN300, 1/2".

DRÄNERINGSPLUGG I BOTTENPLATTA.

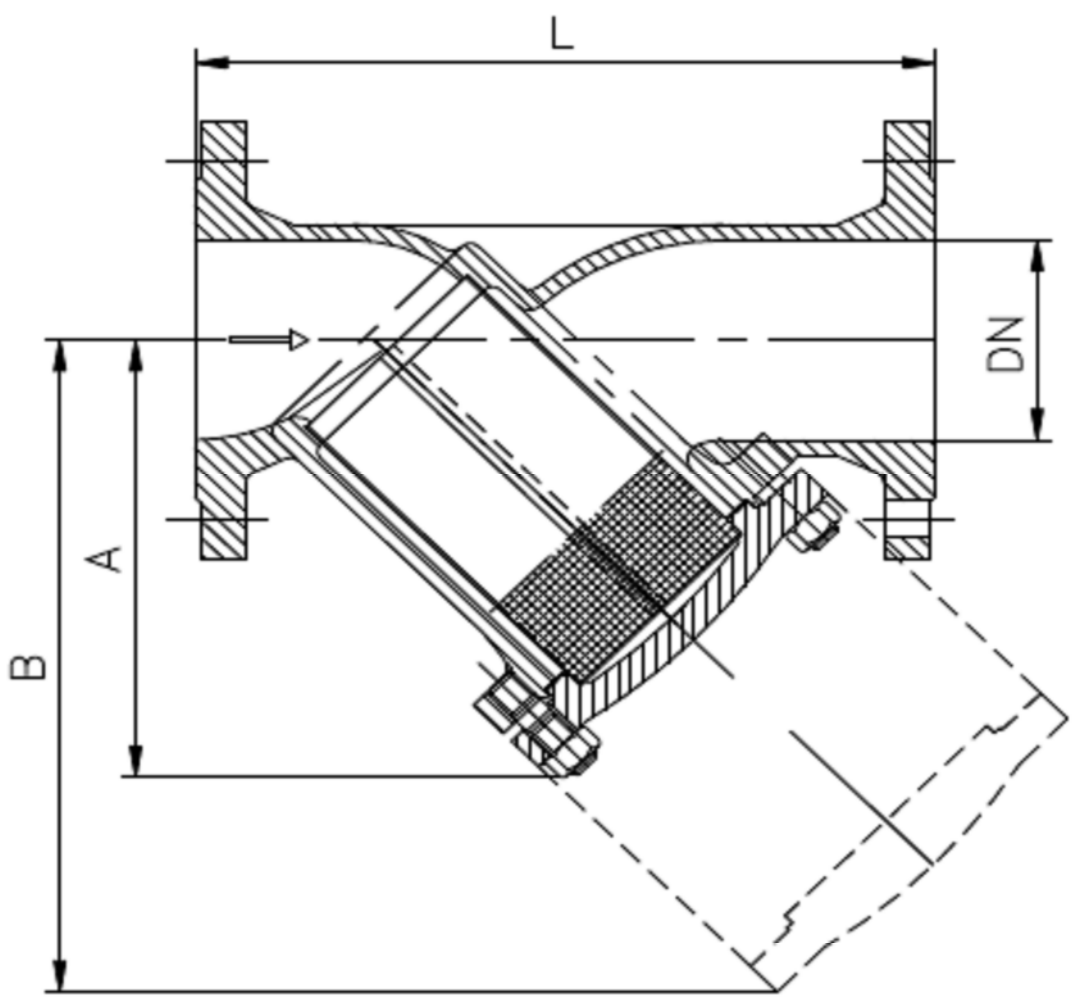
STÖRRE DIMENSIONER MOT SÄRSKILD FÖRFRÅGAN.



71/8

KOMPOTEK

Ventiler och ventilautomation



DIMENSIONER (mm).

Ansl.	L	A	B	Maskvidd*	Antal hål/cm ²	Kv (m ³ /h)	Vikt (kg)
15	130	75	115	0,54	150	5,3	2,2
20	150	75	115	0,54	150	9,5	3,3
25	160	90	135	0,87	64	16,5	3,8
32	180	90	135	0,87	64	20	5
40	200	110	170	0,87	64	33	7
50	230	120	190	0,87	64	54	8
65	290	140	220	0,87	64	95	12
80	310	165	265	1,18	25	140	17
100	350	220	340	1,18	25	201	25
125	400	260	410	1,18	25	340	39
150	480	300	475	1,18	25	526	61
200	600	360	580	1,18	25	870	109
250	730	470	680	1,18	25	1260	162
300	850	560	820	1,18	25	1735	280

* Andra maskvidder mot förfrågan.