

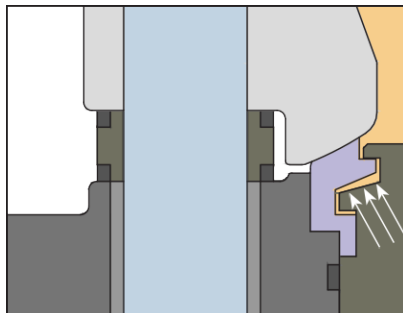
**KOMPOTEK HIGH PERFORMANCE  
VRIDSPJÄLLVENTIL TYP ABC FÖR KRÄVANDE  
APPLIKATIONER.  
FÖR MONTAGE MELLAN FLÄNSAR  
PN16/25/40.  
DN50 – DN600.**

**Ventilhus av kolstål, rostfritt eller syrafast stål.  
Spjäll av rostfritt eller syrafast stål  
Säte av R-PTFE eller Inconel  
Finns även i Fire-Safe utförande  
Design: BS EN 593  
Bygglängd: API 609 Category B,  
Wafer & Lug  
Toppfläns enligt ISO5211.  
Provtryckning: ISO 5208 kategori 3,  
API598 Tabell 5.**

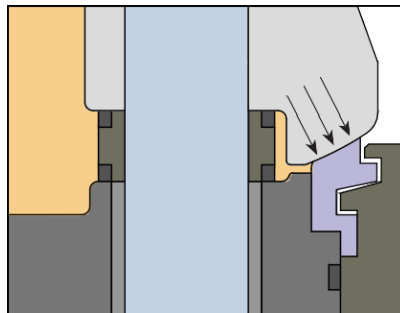


### Tät i båda flödesriktningarna.

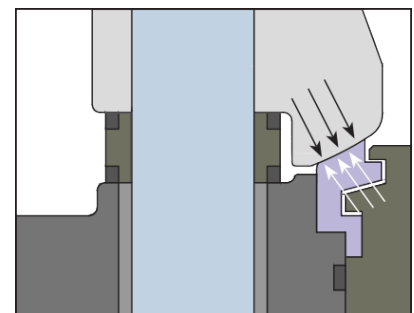
Det excentriskt placerade sätet begränsar glidkontakten mellan spjällskiva och säte vilket minskar slitage och vridmoment. Sätet får hjälp av trycket att säkra tätheten i båda flödesriktningarna och har inga sekundära komponenter såsom fjädrer eller o-ring. Det förenklar underhåll och ökar livslängden.



Tryck från säteshållarsidan pressar sätet hårdare mot spjällskivan. Ju högre tryck desto högre täthet.



Tryck från hussidan pressar spjällskivan mot sätet vilket ger högre täthet. Sätet hålls säkert på plats med säteshållaren som också förhindrar deformation.



I stängt läge är sätet böjt av spjällskivan och behåller positiv avstängning genom att fjädra tillbaka mot spjällskivan.

### Wafer för inspänning (typ W)

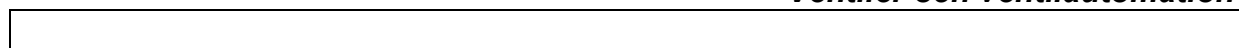


### LUG med gängade fästörön (typ L)



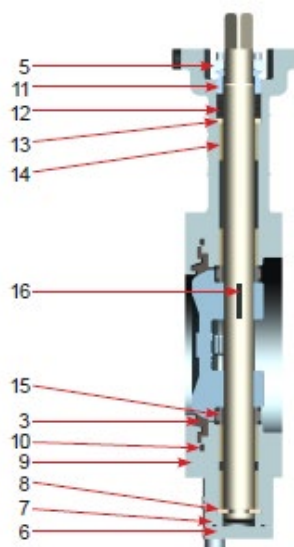
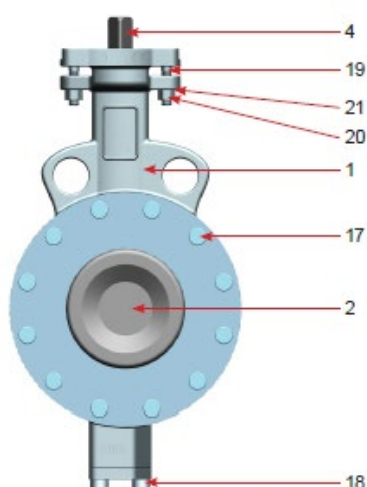
# KOMPOTEK

Ventiler och ventilautomation



Arbetsstryck	DN50 – DN125	40 Bar
	DN150 – DN250	25 Bar eller 40 Bar
	DN300 – DN600	16 Bar eller 40 Bar

Arbetstemperatur	Husmaterial	Säte	Område
	WCB	RPTFE	-29°C - +200°C
	CF8, CF8M	RPTFE	-40°C - +200°C
	WCB	PIPTFE	-29°C - +260°C
	CF8, CF8M	PIPTFE	-40°C - +260°C
	WCB	Inconel	-29°C - +400°C
	CF8, CF8M	Inconel	-40°C - +400°C



## Materialtabell

No.	Detaljnamn	Material	Standard	Ytbehandling
1	Hus	Kolstål	ASTM A216 WCB	System 5 Grå
		Rostfritt stål	ASTM A351 CF8	Passivering
		Syrafast stål	ASTM A351 CF8M	Passivering
2	Spjällskiva	Rostfritt stål	ASTM A351 CF8	Passivering
		Syrafast stål	ASTM A351 CF8M	Passivering
3	Säte	RPTFE	PTFE + 25% kolfiber	
		RPTFE +SS316	Fire safe	
		Inconell	Metall – Metall	
4	Spindel	Rostfritt stål	17-4PHSS	
5	Glander	Rostfritt stål	ASTM A315 F8M	
6	Bottenplugg	Rostfritt stål		
7	Bottentätning	Grafit		
8	Hållarring	Rostfritt stål	SS316	
9	Säteshållare	Samma som huset		
10	Packning	Grafit (standard), RPTFE (option)		
11	Tryckring	Rostfritt stål	SS316	
12	Spindeltätning	Grafit (standard), RPTFE (option)		
13	Tätningstöd	Rostfritt stål	SS316	
14	Lagring	Rostfritt stål	SS316 + PTFE	
15	Axiallager	Rostfritt stål	SS316	
16	Kil	Rostfritt stål	SS316	
17	Bultar	Rostfritt stål	SS304	
18	Bultar	Rostfritt stål	SS304	
19	Bultar	Rostfritt stål	SS304	
20	Mutter	Rostfritt stål	SS304	
21	Tallriksfjäder	Rostfritt stål	SS304	

# KOMPOTEK

Ventiler och ventilautomation

Utblåsningssäker spindel i ett stycke med lägesindikering

Spindeltätning av multipla V-ringar av grafit eller RPTFE (option)

Hög hals för isolering

Montageöglor för enklare centrering vid montage

Bultad sätes hållare håller sätet stabilt och tillåter enkelt utbyte.

Toppläns enligt ISO 5211 med fyrkantsspindel för enkelt montage av manöverdon

Justerbart glander med monterat manöverdon

Tryckring för jämn press på spindeltätning samt utblåssäkring

Tallriksfjädrar för säker och långvarig press på spindeltätning.

PTFE-linad SS316 lagring vid spindel som ökar livslängden.

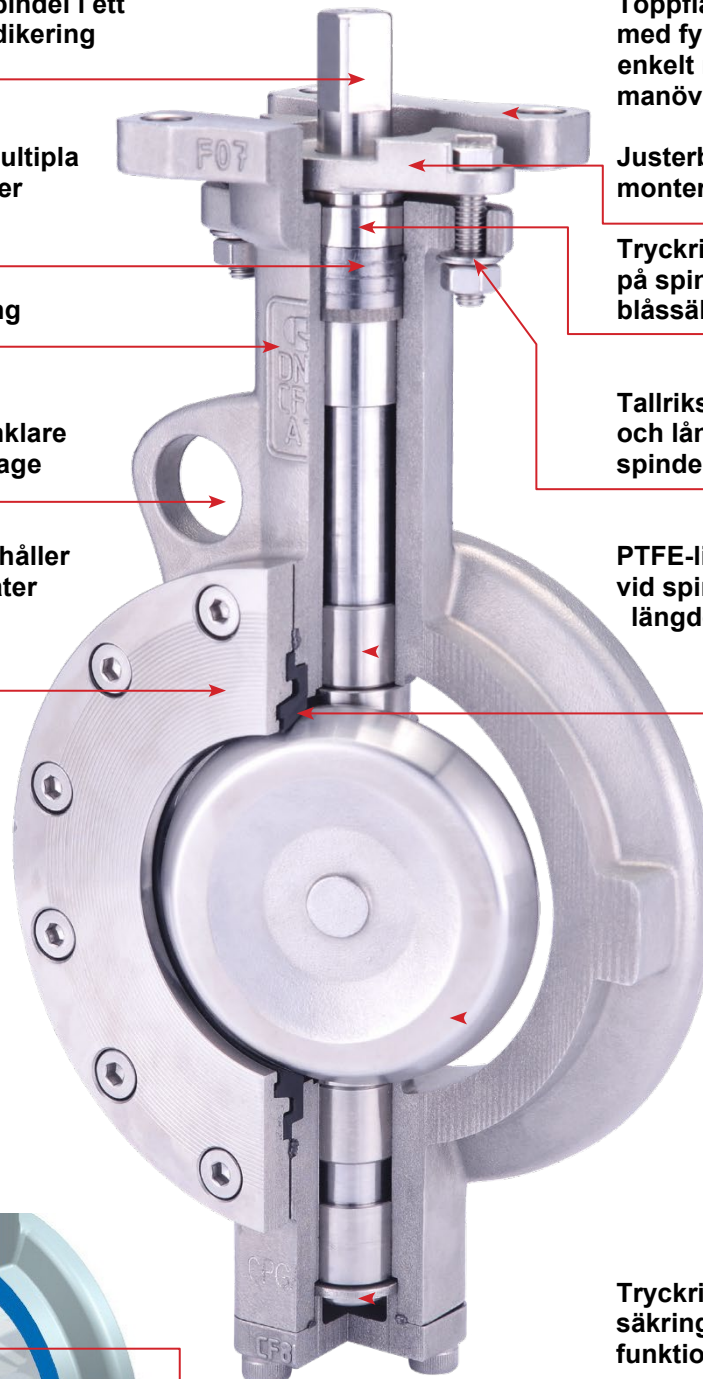
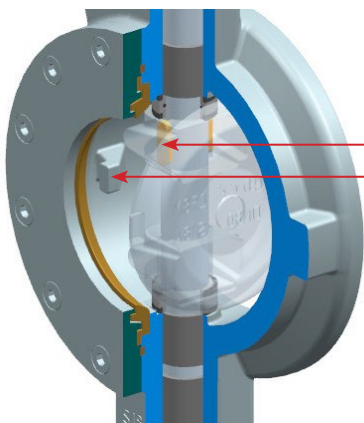
Självförsörjt säte för längre livslängd och mindre underhåll.

Dubbelexcentrisk spjäll reducerar vridmoment och friktion

Tryckring för utblåsningssäkring och antistatisk funktion.

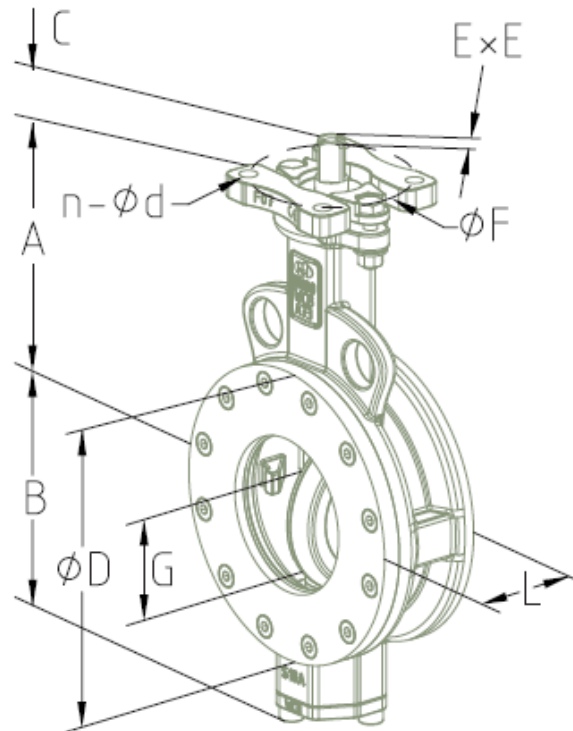
Spindel och spjällskiva sitter ihop med kilspår, underlättar utbyte av delar.

Integrerat stopp vid stängläge hindrar spjället för överstängning



# KOMPOTEK

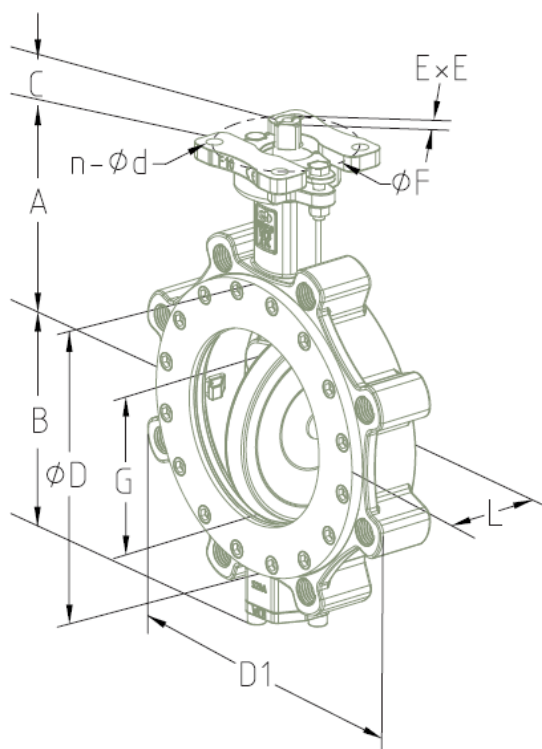
Ventiler och ventilautomation



DIMENSIONSTABELL (mm & kg).

PN16									
DN	A	B	C	D	E	G	L	ISO	Vikt
50	126	79	13,5	92	11	45	43	F05	3
65	126	87	13,5	105	11	45	46	F05	4
80	145	100	17,5	130	11	72	48	F07	5
100	170	124	17,5	157	14	91	54	F07	6
125	185	144	17,5	186	14	114	57	F07	9
150	203	150	18,5	216	17	145	57	F10	12
200	239	186	24,5	269	22	192	64	F10	19
250	275	226	24,5	324	22	240	71	F10	33
300	307	251	30	380	27	285	81	F12	42
350	337	294	30	416	27	328	92	F12	61
400	368	320	30	476	27	373	102	F14	88
450	406	341	39	534	36	422	114	F16	135
500	442	383	49	588	46	470	127	F16	173
600	493	442	49	692	46	570	154	F25	272

PN25/40									
DN	A	B	C	D	E	G	L	ISO	Vikt
50	126	79	13,5	92	11	45	43	F05	3
65	126	87	13,5	105	11	45	46	F05	4
80	145	100	17,5	130	11	72	48	F07	5
100	170	124	17,5	157	14	91	54	F07	6
125	185	144	17,5	186	14	114	57	F07	9
150	203	150	18,5	216	17	145	57	F10	12
200	257	204	24,5	269	22	192	73	F10	23
250	288	238	30	324	27	240	83	F12	39
300	330	268	30	380	27	285	92	F12	55
350	337	294	39	416	36	328	117	F14	79
400	368	320	49	476	46	363	133	F16	103
450	406	341	49	534	46	400	149	F16	170
500	442	383	49	588	46	450	159	F25	225
600	500	442	58	692	55	550	181	F25	338

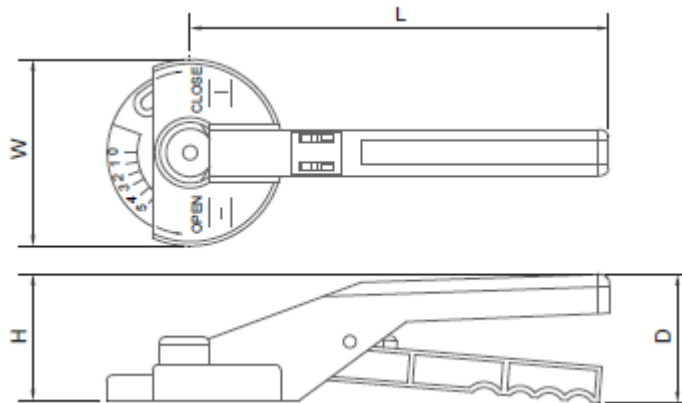


DIMENSIONSTABELL (mm & kg).

PN16										
DN	A	B	C	D	D1	E	G	L	ISO	Vikt
50	126	79	13,5	92	123	11	45	43	F05	5
65	126	87	13,5	105	150	11	45	46	F05	6
80	145	100	17,5	130	156	11	72	48	F07	8
100	170	124	17,5	157	218	14	91	54	F07	10
125	185	144	17,5	186	241	14	114	57	F07	15
150	203	150	18,5	216	264	17	145	57	F10	20
200	239	186	24,5	269	325	22	192	64	F10	23
250	275	226	24,5	324	394	22	240	71	F10	42
300	307	251	30	380	471	27	285	81	F12	60
350	337	294	30	416	520	27	328	92	F12	100
400	368	320	30	476	585	27	373	102	F14	155
450	406	341	39	534	625	36	422	114	F16	200
500	442	383	49	588	693	46	470	127	F16	270
600	493	442	49	692	807	46	570	154	F25	420

PN25/40										
DN	A	B	C	D	D1	E	G	L	ISO	Vikt
50	126	79	13,5	92	155	11	45	43	F05	6
65	126	87	13,5	105	178	11	45	46	F05	7
80	145	100	17,5	130	199	11	72	48	F07	10
100	170	124	17,5	157	243	14	91	54	F07	12
125	185	144	17,5	186	265	14	114	57	F07	18
150	203	150	18,5	216	312	17	145	57	F10	25
200	257	204	24,5	269	370	22	192	73	F10	40
250	288	238	30	324	428	27	240	83	F12	65
300	330	268	30	380	512	27	285	92	F12	100
350	337	294	39	416	579	36	328	117	F14	200
400	368	320	49	476	643	46	363	133	F16	260
450	406	341	49	534	705	46	400	149	F16	380
500	442	383	49	588	769	46	450	159	F25	470
600	500	442	58	692	908	55	550	181	F25	780

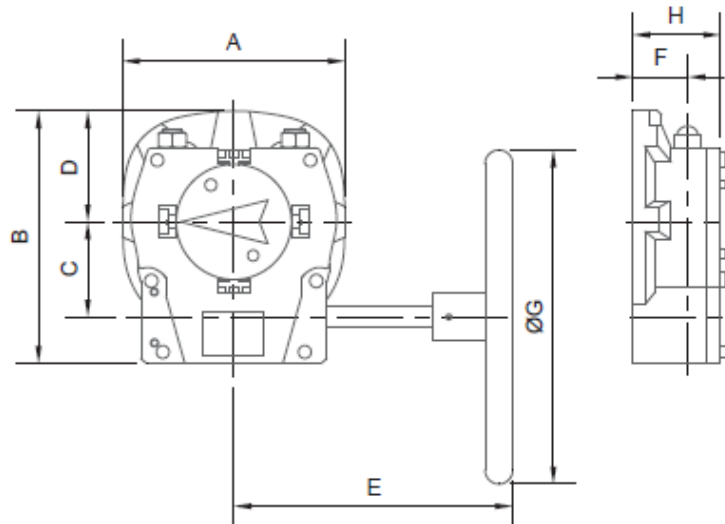
Handspak av lackad aluminium.



DIMENSIONSTABELL (mm & kg).

DN	D	H	L	W	Vikt
50-65	53	65	195	74	0,6
80	73	82	200	101	0,52
100-125	78	82	269	101	0,6
150-200	101	100	330	145	1,5

Växel från tillverkaren, andra mått kan förekomma från eget lager.



DIMENSIONSTABELL (mm & kg).

DN/PN16	DN/PN25	A	B	C	D	E	F	G	H	Vikt
50-65	50-65	92	111	39	46	151	31	100	55	3
80-125	80-125	92	111	39	46	151	31	140	55	3
150-200	150-200	118	145	53	61	214	35	260	61	6
250-300	250	165	182	66	76	210	42	300	72	11
350-400	300-350	200	231	89	100	277	50	400	81	14
450-500	400-450	252	296	123	118	357	50	400	91	32
600	500	315	354	153	145	382	50	500	93	44
	600	310	380	138	155	448	65	500	122	65