

**KOMPOTEK KULVENTILER TYP 2510-RSE AV STÅL.
MED HÖG SPINDEL FÖR FÖRISOLERING.
ANSLUTNING SVETSÄNDAR. FULLT GENOMLOPP.
HEL SVETSAT UTFÖRANDE.
TRYCKKLASS PN25, MAX TEMPERATUR 150°C.
DN150 – DN1200 MED DUBBELLAGRAD KULA.
YTBEHANDLING POLYURETANFÄRG, OMÅLADE SVETSÄNDARNA.
TESTAD ENLIGT EN488:2019 OCH CERTIFIERAD ENLIGT EHP-003.**



GUIDELINES:
EHP/003
CERTIFICATE: 09/04

Levereras normalt med handväxel men kan med fördel förses med manöverdon, elektriskt, hydrauliskt eller pneumatiskt.

Ventilen är underhållsfri men för bästa funktion bör ventilen regelbundet motioneras.

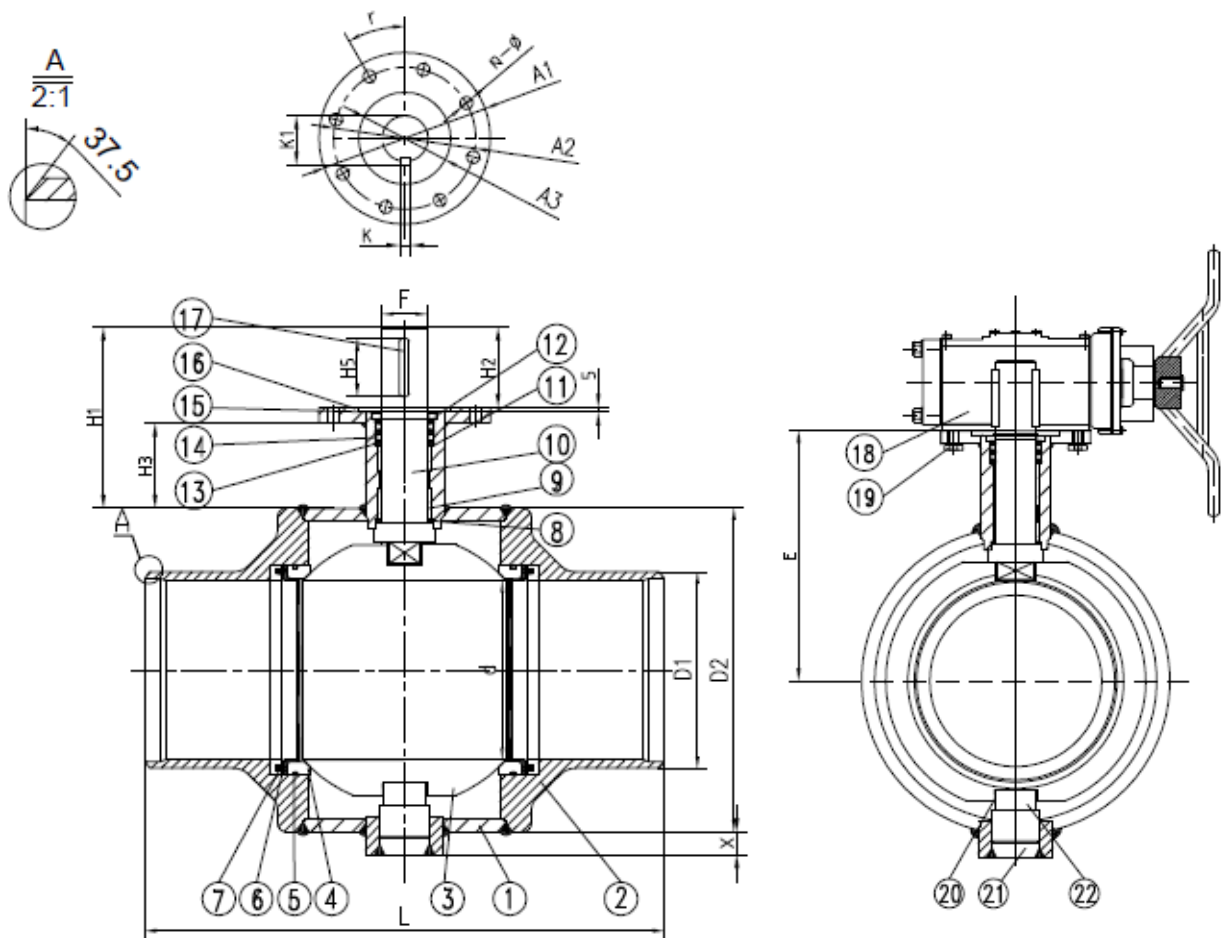
**Finns även med reducerat genomlopp.
Kan förses med elektriskt, pneumatiskt eller hydrauliskt manöverdon.**

KOMPOTEK

Ventiler och ventilautomation

Materiallista

1	Ventilhus	St 37.8	12	Mutter	A105
2	Ände	St 37.8	13	Tätning	PTFE+C
3	Kula	AISI304	14	O-ring	Viton
4	Sättesring	PTFE+C	15	Stödring	A276-410
5	O-ring	Viton	16	Toppfläns	A105
6	Stödring	A276-410	17	Pinne	A193-B7
7	Fjäder	A193-B7	18	Växel	HT250
8	Tätning	PTFE+C	19	Bult	A193-B7
9	Bussning	CS+PTFE	20	Stödlagring	CS+PTFE
10	Spindel	1Cr13	21	Lock	A105
11	Spindelhals	St37.8	22	Stödspindel	1Cr13



Måttabell.

DN	PN	L	d	D1	D2	F	H1	H2	H3	X	E	K	ISO	A1
200	25	560	200	219	351	35	335	60	255	30	456	10	F14	175
250	25	630	250	273	426	40	350	75	255	35	492	12	F16	210
300	25	630	300	323	508	50	345	90	230	45	508	14	F16	210
350	25	762	337	356	560	50	338	85	230	60	535	14	F16	210
400	25	840	387	406	660	65	356	100	230	55	585	20	F25	300
500	25	1010	489	508	804	80	315	100	189	78	616	22	F30	350
600	25	1140	591	610	975	80	305	100	175	65	693	22	F30	350
700	25	1346	686	711	1124	100	304	110	166	65	755	28	F35	415
800	25	1524	781	813	1266	100	283	110	140	65	805	28	F35	415
900	25	1727	874	914	1435	120	305	145	120	75	840	32	F40	475
1000	25	1900	976	1016	1565	130	345	180	120	88	946	32	F48	560
1200	25	2100	1166	1220	1880	155	336	180	111	112	1098	40	F48	560