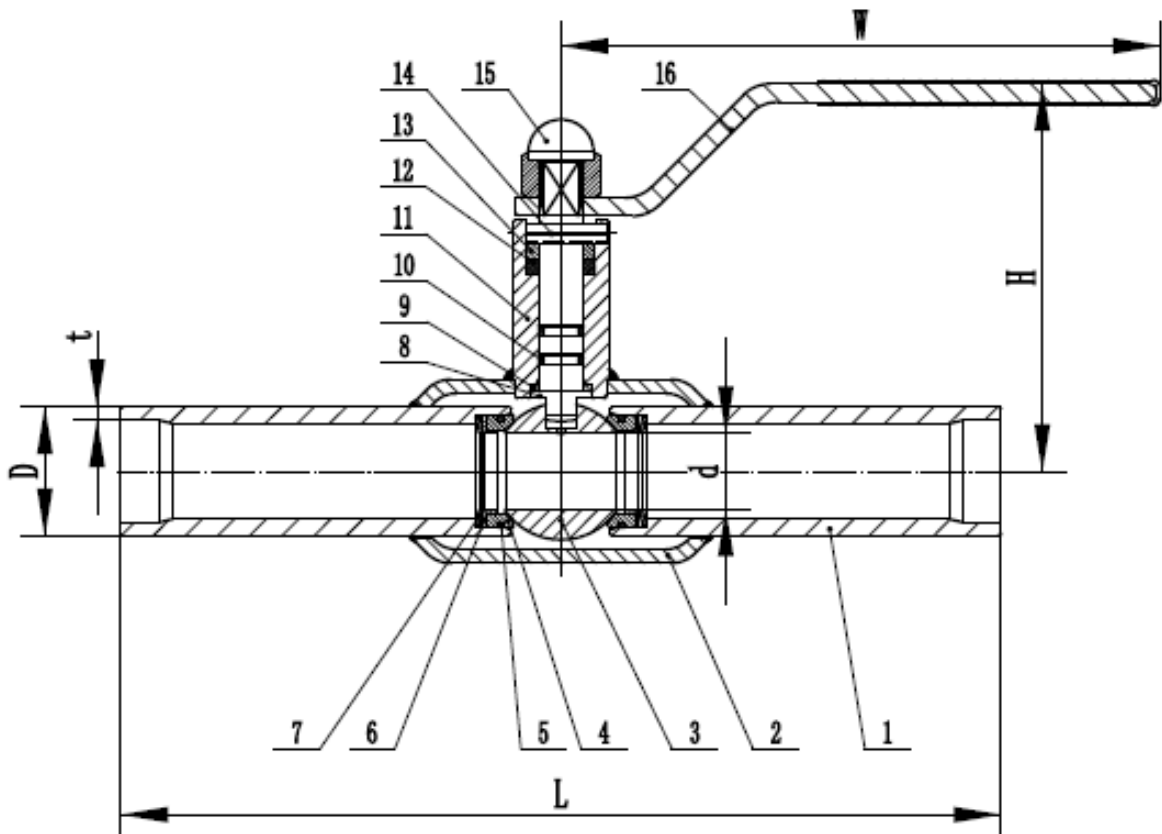


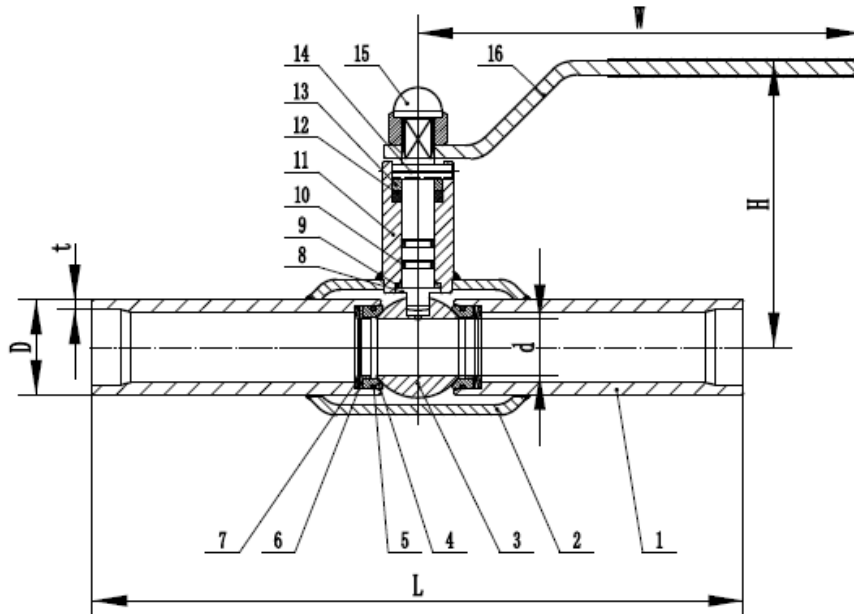
KOMPOTEK KULVENTILER TYP 2510-GT AV KOLSTÅL.
 ANSLUTNING SVETS/SVETS.
 REDUCERAT ELLER FULLT GENOMLOPP.
 HELSVETSAT UTFÖRANDE.
 TRYCKKLASS PN40/PN25.
 TEMPERATUROMRÅDE -30 - +200°C.
 DN15 – DN300
 YTBEHANDLING POLYURETANFÄRG,
 OMÅLADE SVETSÄNDARNA.
 DESIGN ENL. ISO17292
 TEST OCH KONTROLL AV VENTILER
 ENL. EN12266



MATERIALBESKRIVNING.

Nr.	BESKRIVNING	KOLSTÅL	Nr.	BESKRIVNING	KOLSTÅL
1	SVETSÄNDAR	STEEL 20	9	GLIDRING	PTFE+C
2	HUS	STEEL 20	10	O-RING	FPM
3	KULA	AISI304	11	SPINDELYTTERDEL	STEEL 20
4	SÄTE	PTFE+C	12	O-RING	FPM
5	O-RING	FPM	13	GLANDER	20Cr13
6	SÄTESRING	KOLTSTÅL + ENP	14	PINNE	AISI304
7	FJÄDER	INCONELL 625 + ENP	15	MUTTER	KOLSTÅL
8	SPINDEL	20Cr13	16	HANDSPAK	STEEL 20

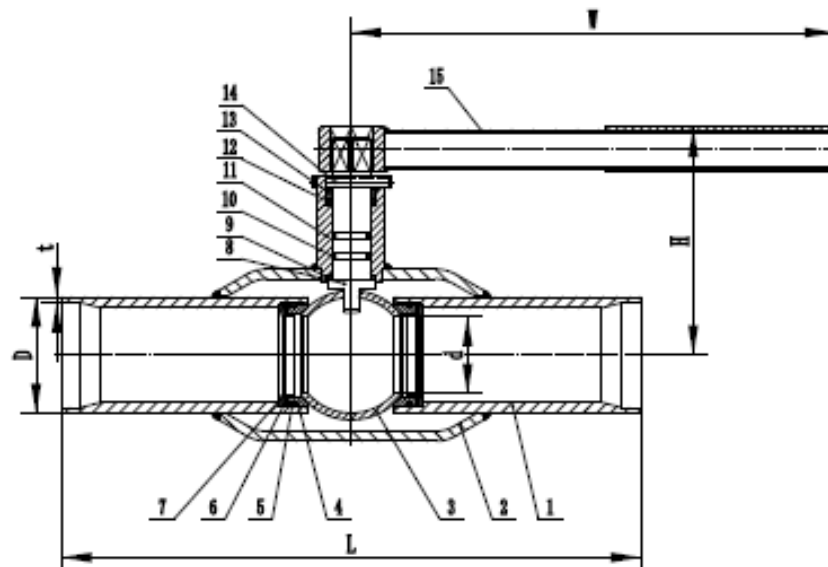
VENTILEN ÄR UNDERHÅLSSFRI OCH KAN FÖRSES MED ELEKTRISKT, PNEUMATISKT ELLER HYDRAULISKT MANÖVERDON.



DN15 – DN40

MÄTTABELL SVETS/SVETS REDUCERAT GENOMLOPP.

DIM.	L	W	H	d	D	T	PN	Vikt
DN15	210	134	85	10	21,3	2,0	PN40	0,8
DN20	230	134	88	15	26,9	2,3	PN40	0,8
DN25	230	158	105	20	33,7	2,6	PN40	1,1
DN32	260	158	112	25	42,4	2,6	PN40	1,5
DN40	260	184	120	32	48,3	2,6	PN40	2



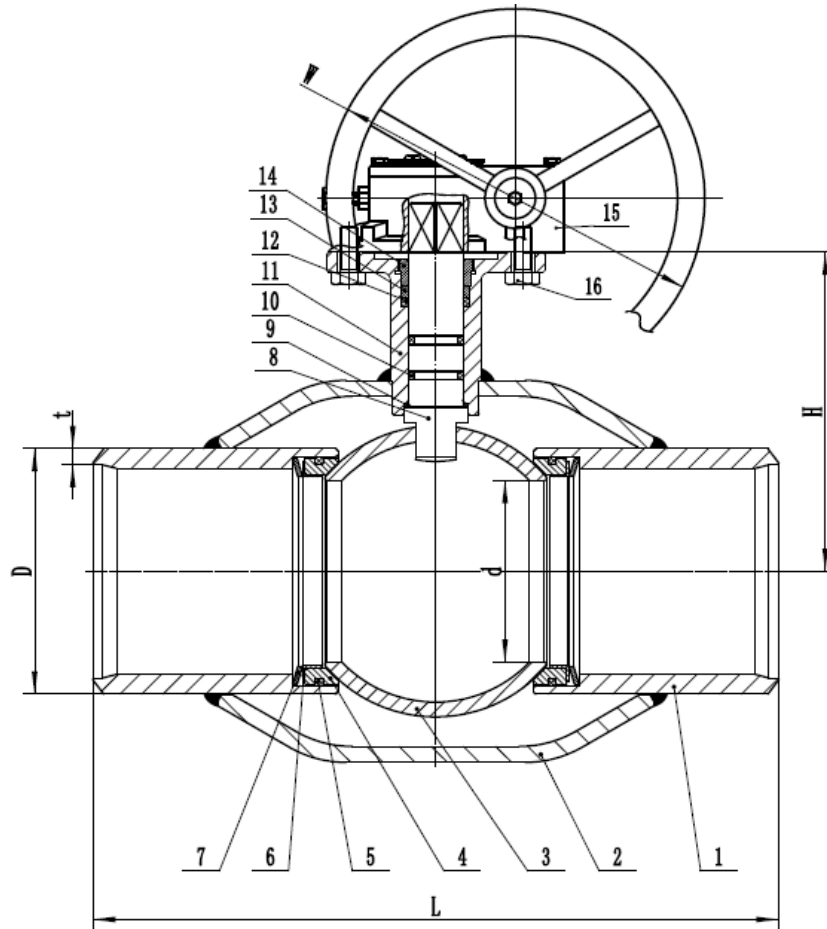
DN50 – DN150

MÄTTABELL SVETS/SVETS REDUCERAT GENOMLOPP.

DIM.	L	W	H	d	D	T	PN	Vikt
DN50	300	250	120	40	60,3	2,9	PN40	2,6
DN65	300	250	128	50	76,1	2,9	PN25	3,4
DN80	300	287	160	65	88,9	3,2	PN25	5,3
DN100	325	287	170	80	114,3	3,6	PN25	6,7
DN125	325	373	190	100	139,7	4,0	PN25	15,3
DN150	350	476	220	125	168,3	4,5	PN25	20,6

KOMPOTEK

Ventiler och ventilautomation



**DN150 – DN300 MED VÄXEL
MÅTTABELL SVETS/SVETS REDUCERAT GENOMLOPP.**

DIM.	L	W	H	d	D	T	PN	Vikt
DN150	350	250	210	125	168,3	4,5	PN25	20,6
DN200	400	300	285	150	219,1	6	PN25	36
DN250	560	400	348	201	273,0	7	PN25	54
DN300	640	500	428	252	323,9	8	PN25	120

TRYCK & TEMPERATURDIAGRAM.

Operation conditions

