

# KOMPOTEK

*Ventiler och ventilautomation*

KOMPOTEK KULVENTILER FABRIKAT MSA TYP K83TW AV STÅL.  
ANSLUTNING SVETSÄNDAR.  
TRYCKKLASS PN25, MAX TEMPERATUR 150°C.  
DN50 – DN1400 MED BOTTENLAGRAD KULA.  
FULLT ELLER REDUCERAT GENOMLOPP.  
HUVUDELAR SÅSOM HUS, ÄNDAR OCH KULA TILLVERKAS AV SMITT  
STÅLMATERIAL I SOLITT UTFÖRANDE, DESSA DELAR SVETSAS SAMMAN  
FÖR MAXIMAL SÄKERHET AVSEENDE TÄTHET.

STANDARDMATERIAL HUS OCH ÄNDAR AV SMITT STÅL, KULA AV CHEM-  
NICKELPLÄTTERAT SMITT STÅL, SÄTE AV PTFE OCH SPINDEL O-RINGAR AV  
VITON.



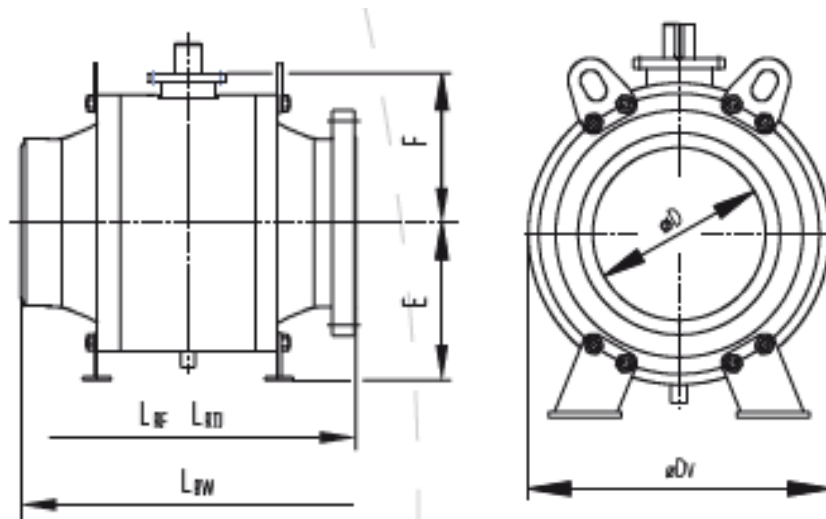
TACK VARE SIN STÖDLAGRADE KONSTRUKTION ÄR VENTILEN  
DUBBELTÄTANDE, SÄTESTÄTNINGARNA FUNGERAR OBEREOENDE AV  
VARANDRA. BÅDE ÖVRE OCH NEDRE SPINDEL ÄR UPPBYGGDA MED  
GLIDLAGER, VENTILEN ÄR SÅLEDES OCKSÅ DUBBELLAGRAD.  
DEN KAN ÄVEN FÖRSES MED BLÖDARVENTILER FÖR DRÄNERING AV  
HUSET SK ”DOUBLE BLOCK AND BLEED”

STANDARDUTFÖRANDE ÄR MED HANDVÄXEL.  
KAN ÄVEN FÖRSES MED ELEKTRISKT, PNEUMATISKT ELLER HYDRAULISKT  
MANÖVERDON.

DEN KAN OCKSÅ LEVERERAS FÖRISOLERAD SOM MARKVENTIL.

# KOMPOTEK

Ventiler och ventilautomation



Måttabell

DN	PN	D	L BW	L RF	L RTJ	DV	E	F	Vikt (BW)
mm	bar	mm	mm	mm	mm	mm	mm	mm	Kg
50	25	49	216	178	191	175	93	118	21
80	25	74	283	203	216	200	108	133	40
100	25	100	305	229	241	240	128	210	58
150	25	152	457	394	406	330	231	245	145
200	25	203	521	457	470	405	277	288	245
250	25	254	559	533	546	479	310	331	320
300	25	305	635	610	622	549	344	368	560
350	25	337	762	686	699	598	370	393	860
400	25	387	838	762	775	688	415	437	1036
450	25	438	914	864	876	760	453	470	1320
500	25	489	991	914	927	842	491	515	1758
600	25	591	1143	1067	1080	995	598	625	2860
700	25	686	1346	1245		1150	675	683	4250
800	25	781	1524	1372		1325	763	775	5640
900	25	876	1727	1524		1468	834	849	8040
1000	25	978	1780	1850		1616	928	943	10260
1200	25	1168	2100	2180		1922	1061	1097	17800
1400	25	1362	2250	2300		2250	1232	1268	27205

BW=svetsändar, viktuppgifter på flänsad anges på begäran.

**Testad och certifierad enligt EN488:2015.**

**Andra utförande för t ex högre tryck och temperatur finns på begäran.**

**Ventilen är underhållsfri men för bästa funktion bör ventilen regelbundet motioneras.**