

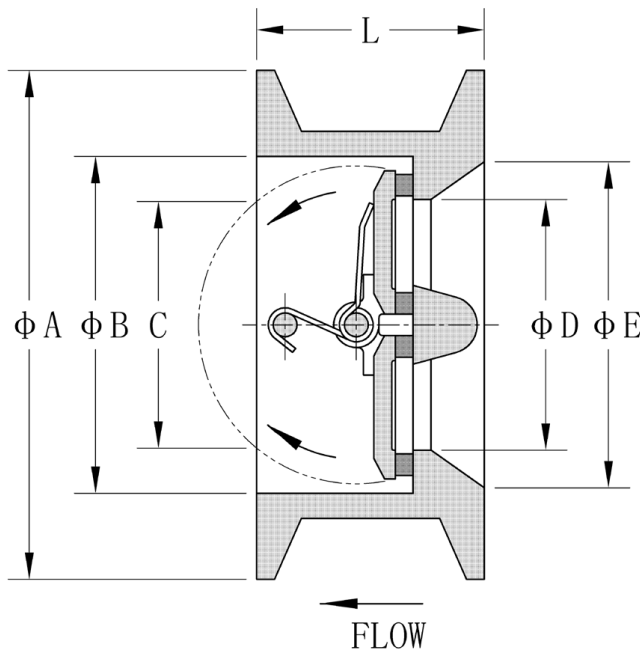
## KOMPOTEK DUBBELKLAFFBACKVENTIL 33A. DN40 – DN600, PN10-16.

Lämplig för användning i vatten, kyla, värme, konstbevattning och sprinklersystem.

Hydrostatiskt testad enl. EN 12266-1, klass A.

Bygglängd enl. EN558-2 serie 16.

Temperaturområde: -10°C - +90°C.



DN	A	B	C	D	E	L
40	92	65	49	48	59	43
50	107	65	49	48	59	43
65	127	80	63	60	78	46
80	142	94	69	70	91	64
100	162	117	97	88	110	64
125	192	145	121	115	142	70
150	218	170	145	134	170	76
200	273	224	197	182	222	89
250	328	265	234	223	264	114
300	378	310	284	260	310	114
350	438	360	333	300	360	127
400	489	410	379	355	414	140
450	539	450	415	382	450	152
500	594	505	472	435	505	152
600	695	624	579	536	605	178

### Materiallista

Hus	Gjutjärn, GJL250
Spjäll	Segjärn GJS500 eller rostfritt CF8M
Säte	NBR
Axlar	AISI 410
Ytbehandling RAL 5015	Epoxy 250µm

