

**KOMPOTEK VRIDSPJÄLLVENTIL AV12  
I LUG-UTFÖRANDE FÖR MONTAGE  
MELLAN FLÄNSAR PN10 OCH PN16.  
DN40 – DN1200.**

Ventilhus av segjärn, pulver-epoxy beklätt,  
tjocklek 200 – 250µ.

Temperaturområde: -20°C - 120°C

Design: BS EN 593

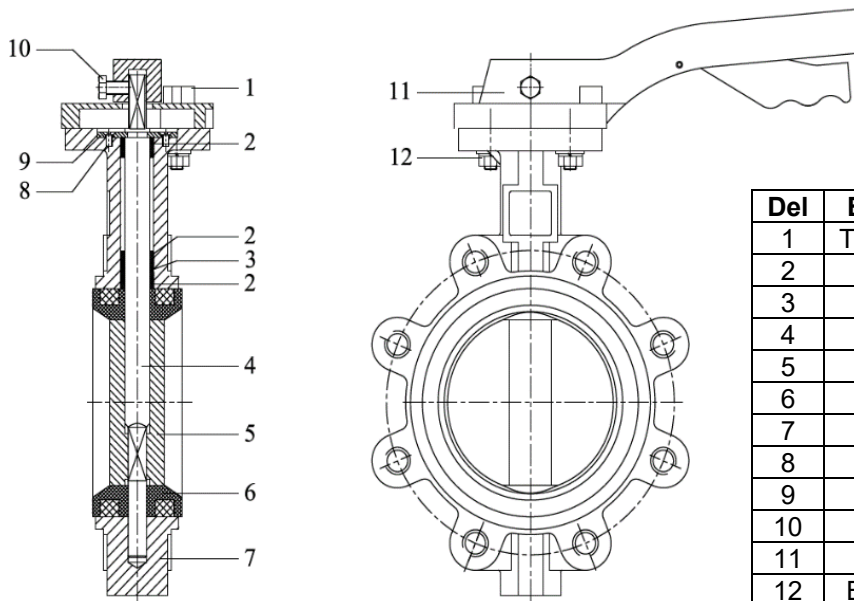
Bygglängd: EN558-1 serie 20, ISO5272 Serie 20,  
DIN3202.

Provtryckning: EN 12266-1, DIN3203, BS6755 y  
ISO 5208, Hus: 24bar, säte: 17,6 bar

Tillverkad i enlighet med EU direktiv 2014/68/EU  
utrustning under tryck, mod H.

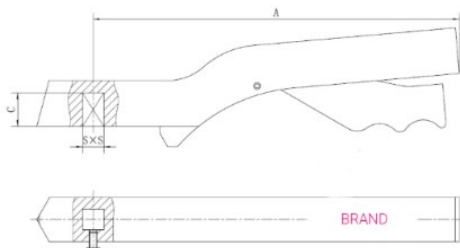


**OBS! From DN200 och större måste önskad  
flänsstandard anges vid beställning.**

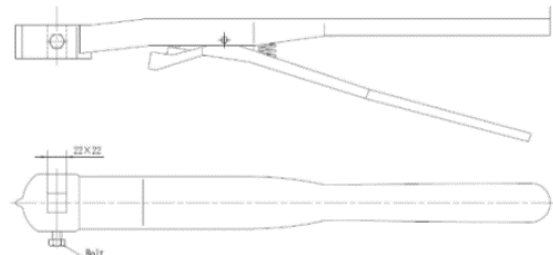


Del	Beskrivning	Material
1	Tandad bricka	Aluminium
2	Bussning	PTFE
3	O-ringar	EPDM
4	Spindel	SS420
5	Spjäll	CF8M
6	Säte	EPDM
7	Hus	GJS400
8	Bult	A2
9	Tryckbricka	Gjutstål
10	Bult	A2
11	Handspak	Aluminium
12	Bult & mutter	A2

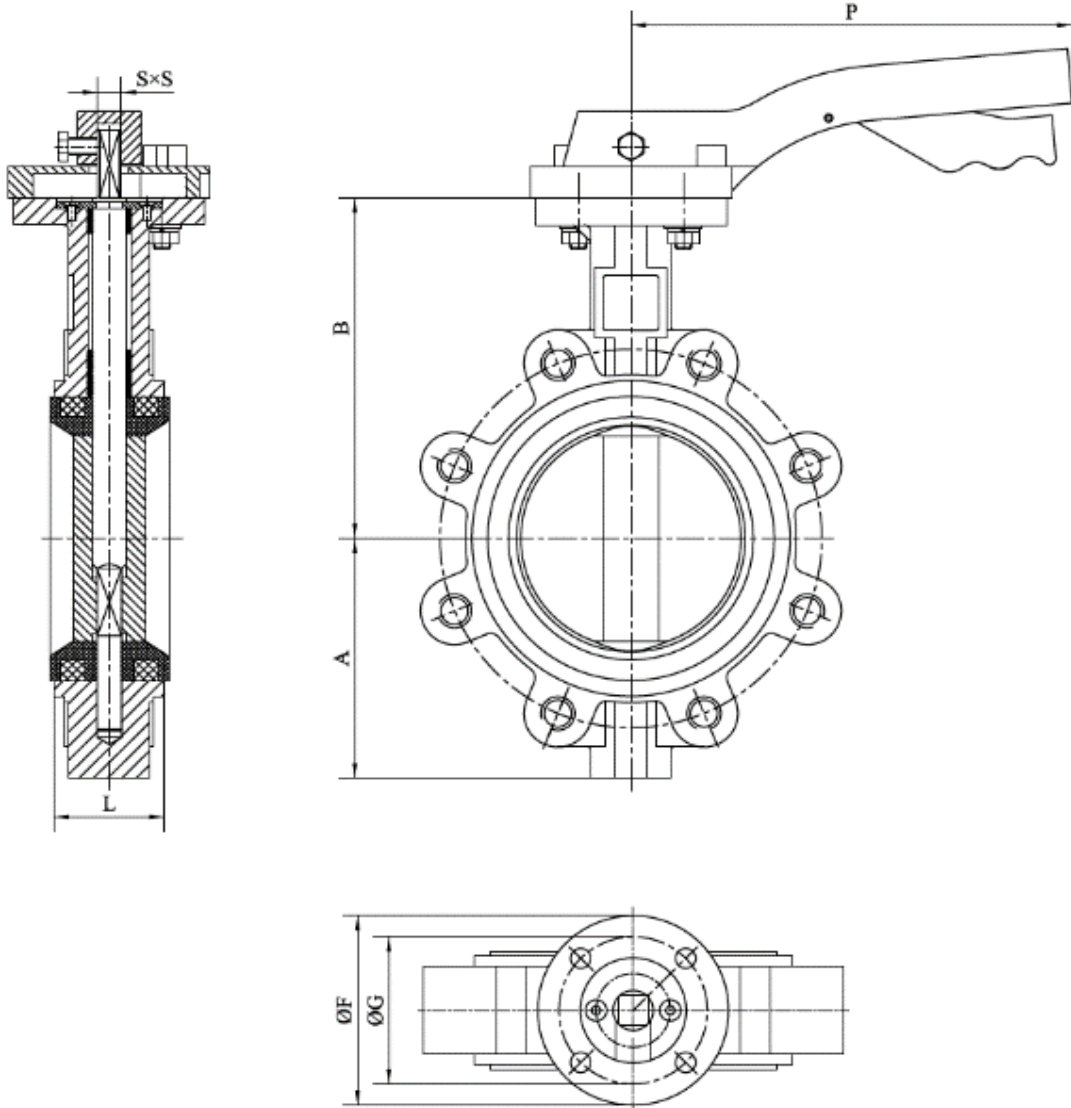
Aluminium spak DN40 – DN200



Gjutjärns spak DN250 – DN300

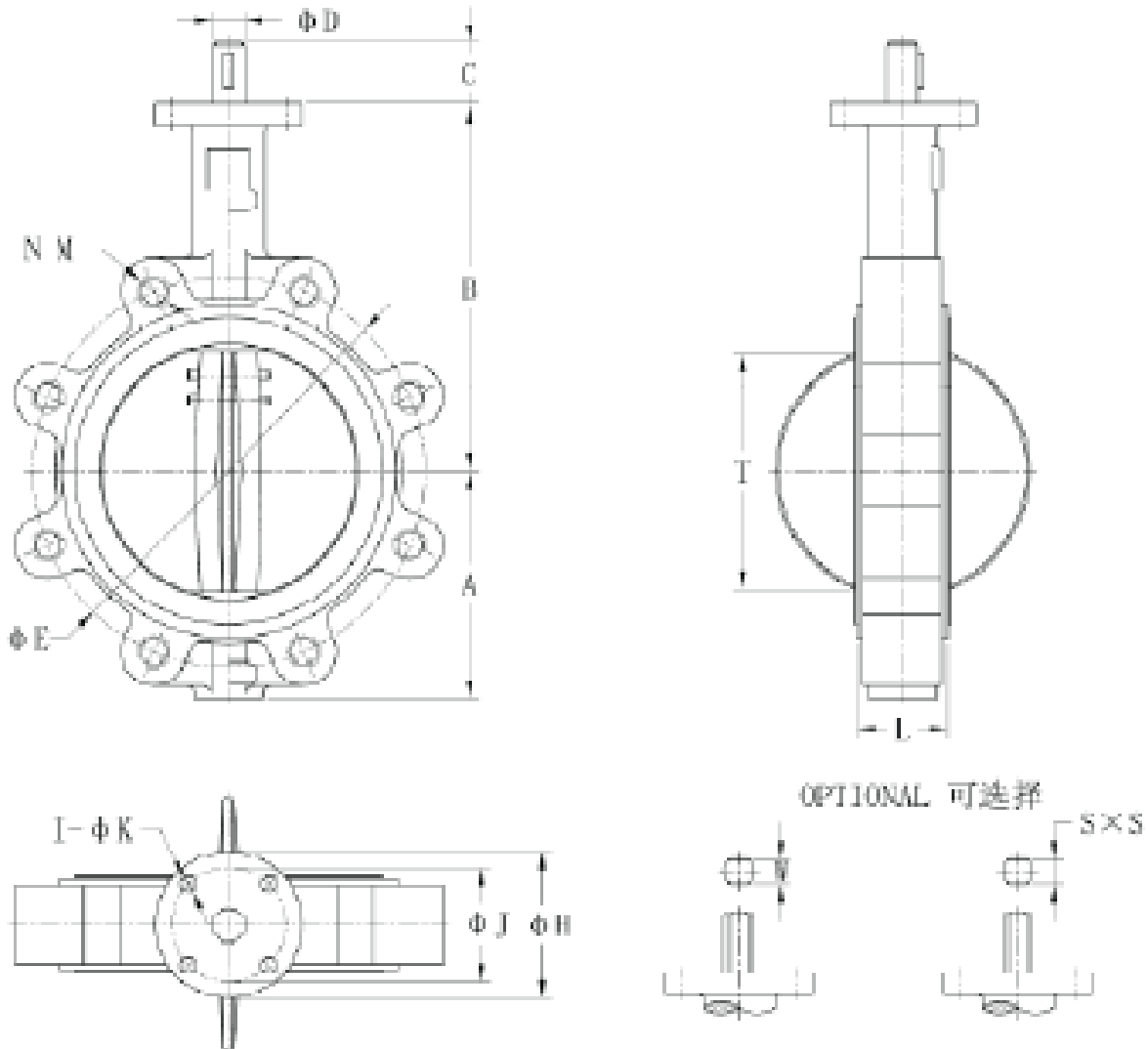


Handväxel rekommenderas from DN200



**DIMENSIONSTABELL DN40 – DN300.**

DN	A	B	ØF	ØG	ØH	L	SxS	P	ISO5211
40	70	124	65	50	7	33	9x9	198	F05
50	76	129	65	50	7	42	9x9	198	F05
65	89	136	65	50	7	45	9x9	198	F05
80	95	144	65	50	7	45	9x9	198	F05
100	114	162	90	70	9,5	52	11x11	270	F07
125	127	188	90	70	9,5	54	14x14	270	F07
150	139	204	90	70	9,5	56	14x14	270	F07
200	177	238	125	70	9,5	60	17x17	270	F07
250	203	282	125	102	11,5	66	22x22	540	F10
300	242	311	125	102	11,5	77	22x22	540	F10



DIMENSIONSTABELL DN350 – DN1200.

DN	A	B	C	ØH	ØH	ØJ	L	T	SxS*	ISO5211
350	277	368	45	31,8	125	102	77	325	22	F12
400	308	400	51	33,3	210	165	86	380	27	F16
450	342	422	51	38,1	210	165	105	428	27	F16
500	374	479	64	41,3	210	165	130	474	27	F16
600	459	562	70	50,8	210	165	152	575	36	F16
700	520	624	72	55	300	254	165	674		F25
750	545	650	72	55	300	254	167	726		F25
800	575	672	72	55	300	254	190	771		F25
900	635	768	77	75	300	254	207	839		F25
1000	685	823	85	85	300	254	216	939		F25
1050	765	858	85	85	300	254	256	997		F25
1200	839	940	150	92	350	298	276	1125		F30

\* Option