

## KOMPOTEK DUBBELKLAFFBACKVENTIL CD. DN50 – DN500, PN10-40.

För inspänning, LUG och dubbelflänsad på begäran.

Låga tryckfall, lätt installation och underhåll.

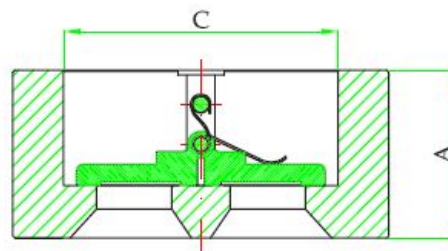
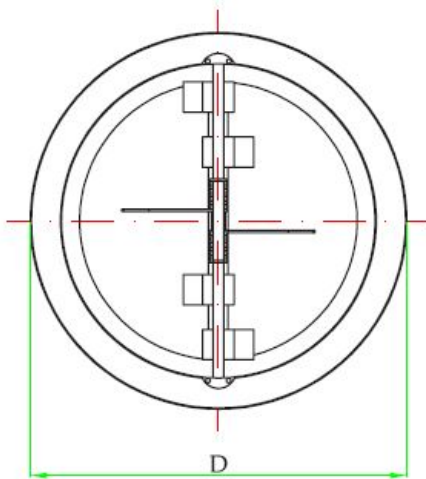
Hus av zinkplätterat kolstål eller syrafast stål

AISI 316, spjäll av syrafast stål AISI316I/CF3M.

Säte av metall/metall, EPDM, VITON eller NBR.

Provtryckning enligt API598.

Bygglängd enl. EN558-1,16.



Måttabell (mm).

DN	ØC	A	ØD PN10	ØD PN16	ØD PN25	ØD PN40	Kv-värde m³/h
50	65	43	109	109	109	109	58
65	80	46	129	129	129	129	95
80	94	64	144	144	144	144	150
100	117	64	164	164	170	170	238
125	140	70	195	195	198	198	390
150	170	76	220	220	228	228	600
200	224	89	275	275	285	293	1439
250	265	114	330	330	340	355	2200
300	310	114	380	387	403	420	3800
350	370	127	440	448	460	477	5000
400	430	140	490	495	514	549	7100
500	530	152	595	617	624	631	10180