

COOL-VALVE FÖR NH₃, CO₂ OCH ANDRA GASER.

TRYCK-KLASS PN25 – PN64.

MED HANDSPAK, HUV ELLER MANÖVERDON.



MANÖVERDONEN I UTFÖRANDE ELEKTRISKA ELLER PNEUMATISKA.

ON/OFF, REGLERING ELLER MED "FAIL SAFE" FUNKTION.

COOL-VALVE FÖR NH₃ OCH ANDRA GASER

Tredelad kulventil utförd i kolstålsmaterial TstE 355 DIN 17102 alternativt

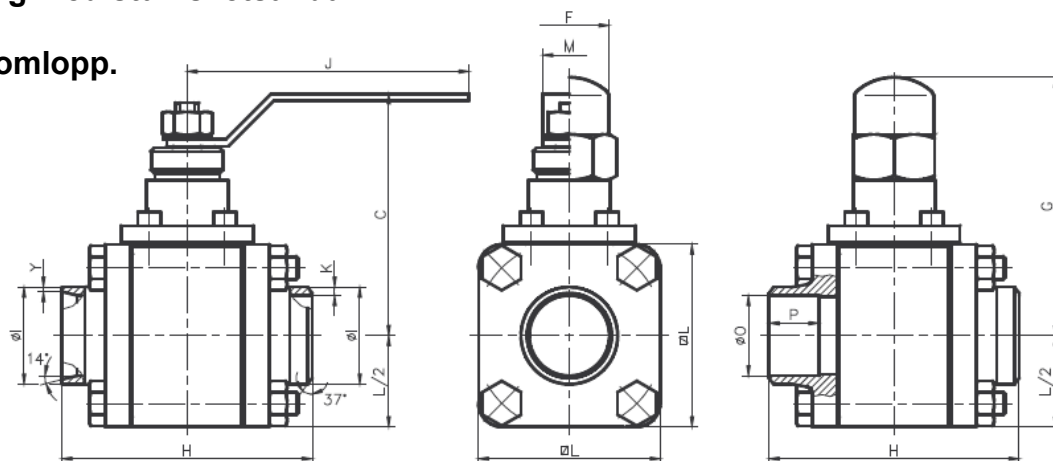
ASTM A350 LF2 eller i rostfritt stål X5CrNi18-10.

Temperaturområde -50°C - +150°C.

Tryckklass PN25 (PN40 eller PN64 mot förfrågan).

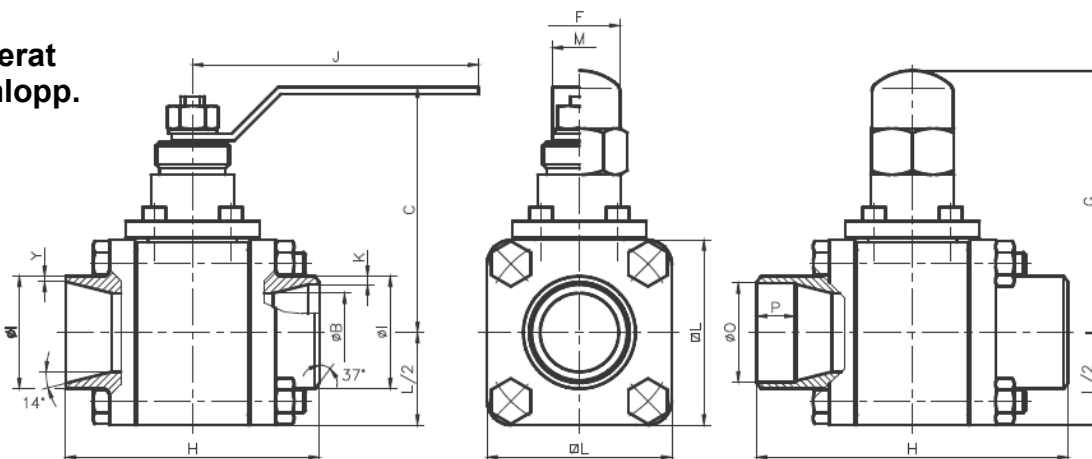
Anslutning med stumsvetsändar.

Fullt genomlopp.



DN	C	F	G	H	J	L	M
10	Se ventiler för manöverdonsmontage						
15							
20							
25	99	35	106	102	127	65	22
32	106	35	113	110	127	80	22
40	138	35	139	127	200	90	27
50	148	35	149	154	200	110	27
65	190	47	197	186	354	130	39
80	200	47	207	202	354	150	39

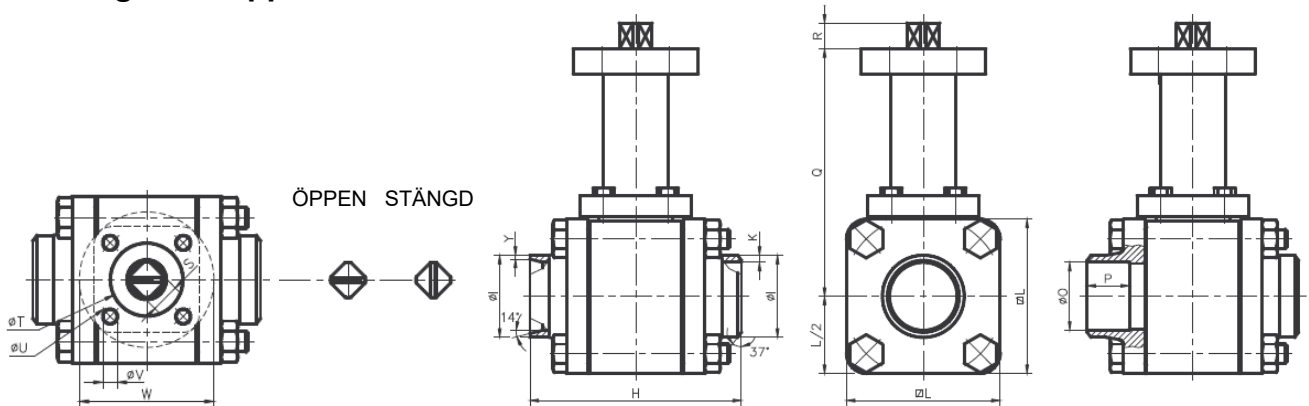
Reducerat genomlopp.



DN	B	C	F	H	G	J	L	M
20	Se ventiler för manöverdonsmontage							
25								
32	26,5	99	35	136	106	127	65	22
40	35	106	35	144	113	127	80	22
50	41,5	138	35	127	139	200	90	27
65	52,5	148	35	154	149	200	110	27
80	66	190	47	186	197	354	130	39
100	78	200	47	202	207	354	150	39

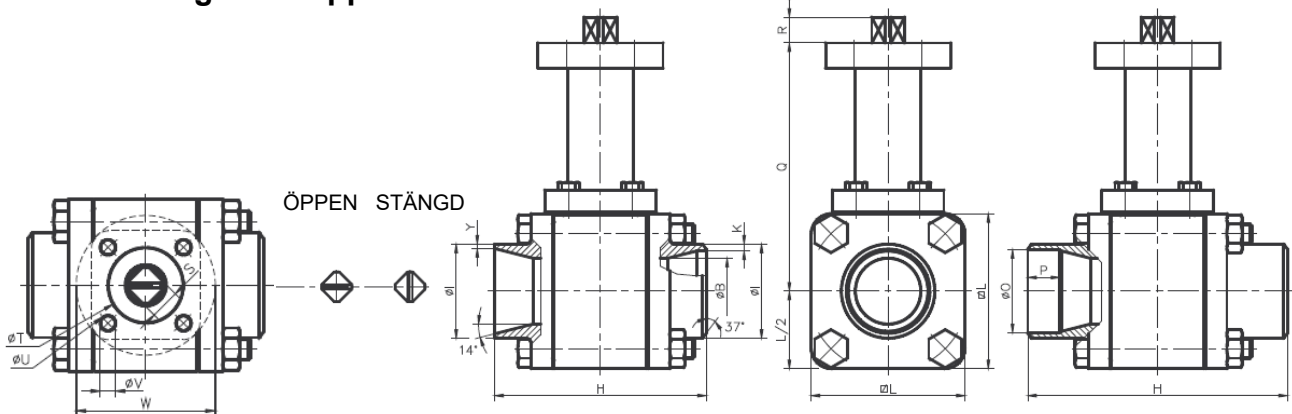
Utförande med förhöjd spindel med ISO-fläns för manöverdon

Fullt genomlopp.



DN	H	L	Q	R	S	T	U	V	W
10	73	64	94	7	9	25	36	5,2	46
15	73	64	94	7	9	25	36	5,2	46
20	93	88	99	7	9	25	36	5,2	46
25	102	65	121	13,5	14	35	50	7	65
32	110	80	128	13,5	14	35	50	7	65
40	127	90	162	17,5	17	55	70	9	70
50	154	110	172	17,5	17	55	70	9	70
65	186	130	218	21,5	22	70	102	11	100
80	202	150	228	21,5	22	70	102	11	100

Reducerat genomlopp.



DN	B	L	H	Q	R	S	T	U	V	W
20	15	64	73	94	7	9	25	36	5,2	46
25	21	88	93	99	7	9	25	36	5,2	46
32	26,5	65	136	121	13,5	14	35	50	7	65
40	35	80	144	128	13,5	14	35	50	7	65
50	41,5	90	127	162	17,5	17	55	70	9	70
65	52,5	110	154	172	17,5	17	55	70	9	70
80	66	130	186	218	21,5	22	70	102	11	100
100	78	150	202	228	21,5	22	70	102	11	100

Kv-VÄRDEN COOL – VALVE

ANSL.	GENOMLOPP MM	Kv
25	25	61
32	32	127
40	40	201
50	50	353
65	65	629
80	80	959