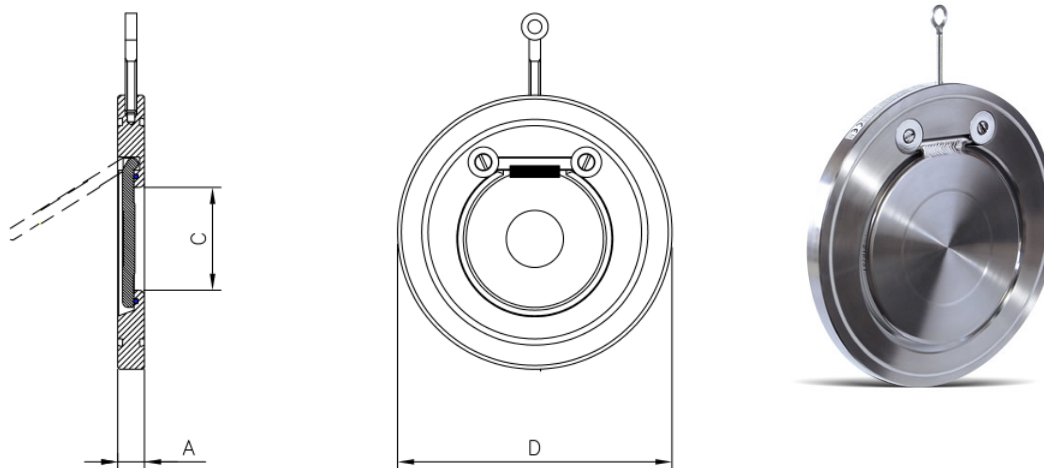


## KOMPOTEK SPJÄLLBACKVENTIL TYP CS50 TRYCK-KLASS PN6 – PN25, ANSI 150 – ANSI 300



### Material

	Ventilhus	Spjällskiva	Axlar/hänge	O-ringar
1	Galvaniserat stål	Galvaniserat stål	Rostfritt stål 316	Buna N/NBR
2	Al-brons	Al-brons	Al-brons	EPDM
3	Aluminium	Aluminium	Aluminium	Neoprene
4				Silicone
5	Rostfritt stål 316	Rost fritt stål 316	Rostfritt stål 316	Butyl
6				Hypalon
7				Viton
8				PTFE

Med rostfritt stål 316 avses AISI 316 = SS2343

### Beställningsexempel:

CS50- 1 5 5 1 (vår standard lagervara för ansl. 32 – 100).

Ventil med hus av galvaniserat stål, klaff av rostfritt stål 316, axlar/hänge av rostfritt stål 316, O-ringar av Buna N/NBR

CS50- 1 1 5 1 (vår standard lagervara för ansl. 125 – 300).

Ventil med hus av galvaniserat stål, klaff av galvaniserat stål, axlar/hänge av rostfritt stål 316, O-ringar av Buna N/NBR

CS50- 5 5 5 1 (vår standard lagervara för ansl. 32 – 300).

Ventil med alla delar av rostfritt stål 316. O-ringar av Buna N/NBR.

Temperaturområde generellt - 50°C - +200°C (beroende på tätningsmaterial)

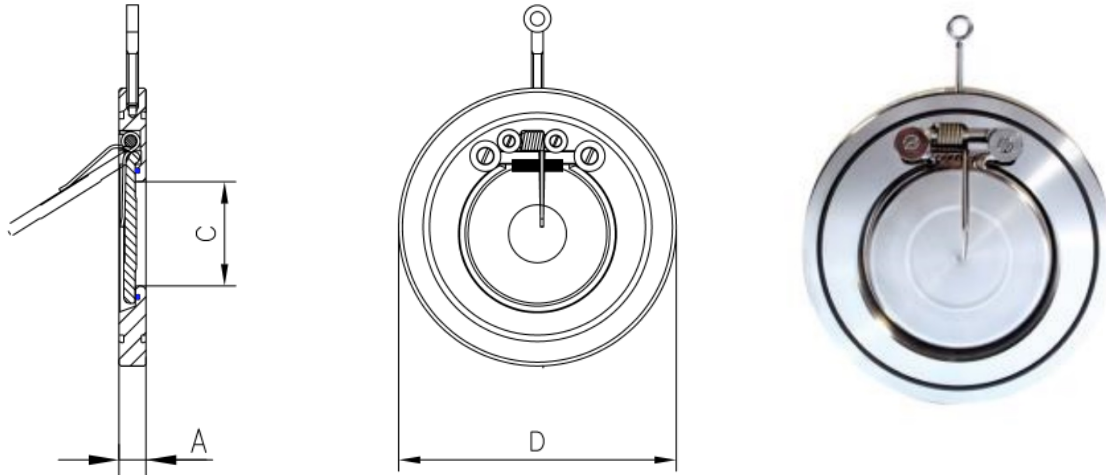
Med metall mot metalltätning -185° - +400°C

DN	A	B	C	D (PN6)	D (PN10)	D (PN16)	D (PN25)	Vikt kg (PN10)	Kv m³/h
32	14	20	17	78	84	84	84	0,6	7,5
40	14	30	22	88	95	95	95	0,7	17
50	14	35	32	98	109	109	109	0,9	25
65	14	48	40	118	129	129	129	1,2	42
80	14	60	54	134	144	144	144	1,5	67
100	18	78	70	154	164	164	170	2,4	247
125	18	98	92	184	195	195	198	3,4	547
150	20	117	112	209	220	220	228	4,6	724
200	22	160	154	264	275	275	285	7,5	1039
250	26	200	200	319	330	330	343	13,1	1897
300	32	235	240	375	380	387	403	20,4	2207
350	38	258	270	425	440	448	460	32	4155
400	44	300	310	475	490	495	517	48	5215
450	50	331	360	530	540	557	567	63	6672
500	56	268	405	580	595	617	624	87	10194

Ansl. 600, 700 och 800 mot särskild förfrågan.

Tryck-klasser PN40 – PN250 mot särskild förfrågan.

## KOMPOTEK SPJÄLLBACKVENTIL TYP CSF50 TRYCK-KLASS PN6 – PN25, ANSI 150 – ANSI 300



Ansl. 32 – 150 är utförda med en fjäder medan ansl. 200 – 300 har två fjädrar

### Material

	Ventilhus	Spjällskiva	Axlar/hänge	O-ringar
1	Galvaniserat stål	Galvaniserat stål	Rostfritt stål 316	Buna N/NBR
2	Al-brons	Al-brons	Al-brons	EPDM
3	Aluminium	Aluminium	Aluminium	Neoprene
4				Silicone
5	Rostfritt stål 316	Rost fritt stål 316	Rostfritt stål 316	Butyl
6				Hypalon
7				Viton
8				PTFE

Med rostfritt stål 316 avses AISI 316 = SS2343

Fjädrer/fjädrarna är alltid utförda i material AISI 316 = SS2343.

### Beställningsexempel:

**CSF50- 1 5 5 1** (vår standard lagervara för ansl. 32 – 100).

Ventil med hus av galvaniserat stål, klaff av rostfritt stål 316, axlar/hänge av rostfritt stål 316, O-ringar av Buna N/NBR

**CSF50- 1 1 5 1** (vår standard lagervara för ansl. 125 – 300).

Ventil med hus av galvaniserat stål, klaff av galvaniserat stål, axlar/hänge av rostfritt stål 316, O-ringar av Buna N/NBR

**CSF50- 5 5 5 1** (vår standard lagervara för ansl. 32 – 300).

Ventil med alla delar av rostfritt stål 316. O-ringar av Buna N/NBR.

Temperaturområde generellt - 50°C - +200°C (beroende på tätningsmaterial)

Med metall mot metalltätning -185° - +400°C

DN	A	B	C	D (PN6)	D (PN10)	D (PN16)	D (PN25)	Vikt kg (PN10)	Kv m <sup>3</sup> /h
32	14	20	17	78	84	84	84	0,6	7,5
40	14	30	22	88	95	95	95	0,7	17
50	14	35	32	98	109	109	109	0,9	25
65	14	48	40	118	129	129	129	1,2	42
80	14	60	54	134	144	144	144	1,5	67
100	18	78	70	154	164	164	170	2,4	247
125	18	98	92	184	195	195	198	3,4	547
150	20	117	112	209	220	220	228	4,6	724
200	22	160	154	264	275	275	285	7,5	1039
250	26	200	200	319	330	330	343	13,1	1897
300	38	235	240	375	380	387	403	20,4	2207

Tryck-klasser PN40 – PN250 mot särskild förfrågan.