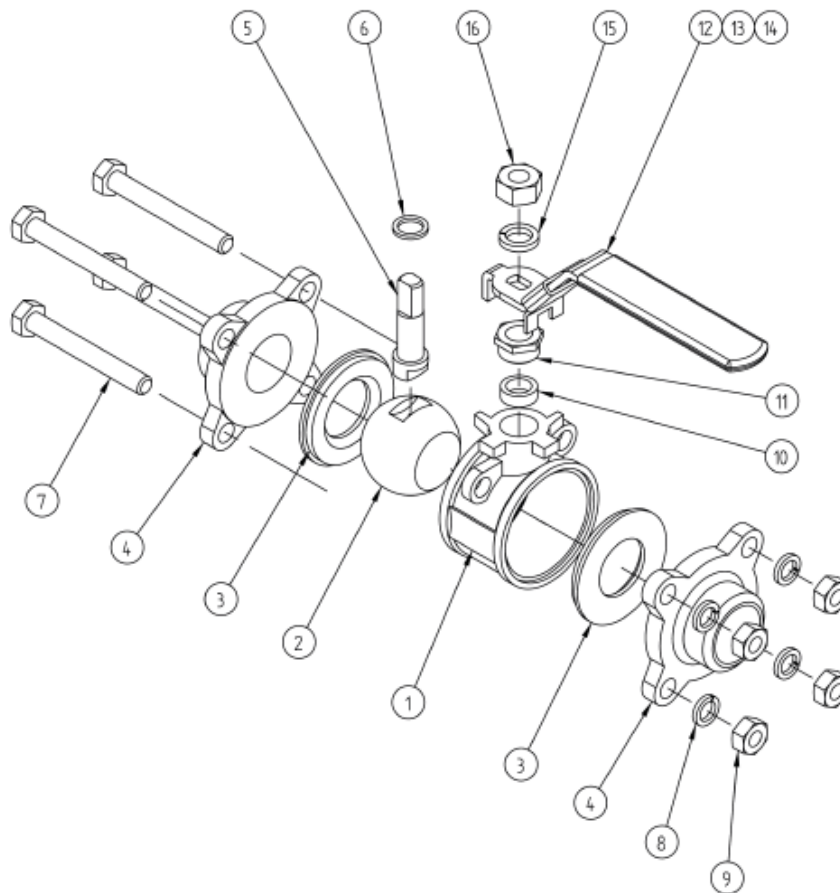


**KOMPOTEK KULVENTILER TYP V5
AV SYRAFAST STÅL
MED SVETSÄNDAR ELLER
INV. R-GÄNG. FULLT GENOMLOPP.
3-DELAT UTFÖRANDE.
TRYCKKLASS PN 63.**

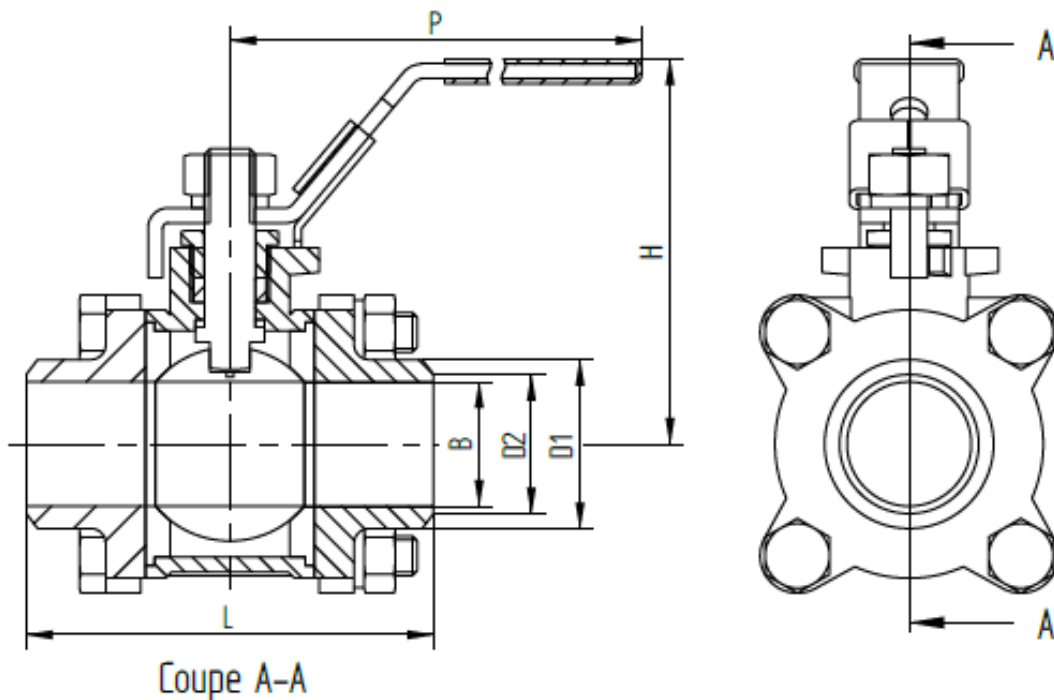


Materiallista

1	Ventilhus	SS316 / CF8M	9	Mutter	SS304
2	Kula	SS316 / CF8M	10	Spindelätning	PTFE
3	Säte	PTFE	11	Glandermutter	SS304
4	Ventilända	SS316 / CF8M	12	Spak	SS304
5	Spindel	SS316	13	Låsbleck	SS304
6	Friktionsring	PTFE	14	Spakhölje	Plast
7	Bultar	SS304	15	Fjäderbricka	SS304
8	Fjäderbricka	SS304	16	Mutter	SS304

KOMPOTEK

Ventiler och ventilautomation



Måttabell mm.

DN	B	L	H	P	D1	D2	Vikt kg
8	9	60	52	108	14	12	0,42
10	13	60	52	108	18	15	0,42
15	15	63,5	63	113	22	17	0,65
20	20	0	68	113	28	23	0,90
25	25	82	79	135	34	29	1,20
32	32	96,5	88	135	43	36	1,75
40	38	10	97	190	49	43	2,70
50	50	125	108	190	64	54	4,20
65	65	163	126	260	77	68	9,90
80	80	181	140	260	90	84	13,80
100	100	222	172	335	115	104	22,00

Extra tillbehör, förhöjd handspak.

För DN	D	H	P
DN8 / DN10	30	125	123
DN15 / DN20	30	125	123
DN25 / DN32	34	125	156
DN40 / DN50	39	127	190

Fler varianter på handspak på begäran.

