

Bruksanvisning backventil CS & CSF

- 1.1 Garanti
- 1.2 Installation
- 1.3 Användning
- 1.4 Underhåll
- 1.5 Rekommendationer

1.1 Garanti. Definition: Garantin definieras som den maximala tid från det datum då ventilen släpps ut på marknaden** efter vilken KOMPOTEK inte längre kan garantera överensstämmelse med säkerhetskraven i direktiv 2014/68/EU. Garantin gäller dock under förutsättning att underhållsarbetet planeras på rätt sätt enligt avsnitt 1.4, att ventilen används på rätt sätt med hänsyn till temperaturer, tryck och vätskor som är kompatibla med materialen (avsnitt 1.3) och att den installeras på rätt sätt (avsnitt 1.2).

Denna period kallas för **ventilens "livslängd"** och varierar mellan olika modeller:

- klaffbackventil typ CV, CS i EN 1.4401/1.4404 (AISI 316/316L), 1.4462 / 1.4410 och 1.4501 (duplex/SuperDuplex), EN 1.4571 (AISI 316 Ti): **60 månader**
- klaffbackventil typ CV, CS i kolstål 1.0553 (S355J2+N), GP240GR (1.0621), ASTM A 216 (WCB), 1.1106 (P355 NL): **48 månader**
- klaffbackventil typ CV och CS i aluminiumbrons (CB331G/CC331G) prospekt 32 EN 1982: **60 månader**

** Utsläppande på marknaden: den första gången som en backventil från KOMPOTEK släpps ut på marknaden i Europeiska unionen, kostnadsfritt eller mot betalning, i syfte att saluföras eller användas.

1.2 Installation av ventilen. Installationen av ventilen i systemet måste utföras i enlighet med bifogat installationsschema.
Installationen får endast utföras mellan flänsarna och minst 2 meter från pumpen.

Kontrollera att rörledningens flödesriktning överensstämmer med pilarna på ventilmärkningen. KOMPOTEK ansvarar inte för skador som orsakats på personer, egendom eller djur på grund av felaktig användning av produkten.

1.3. Användning. Definition av klaffbackventil: en ventil som öppnas automatiskt när vätska passerar i en bestämd riktning och stängs automatiskt för att förhindra vätskeflöde i motsatt riktning. **Varning: Ventilen är inte avsedd att användas som avstängningsventil (isolering) eller som säkerhetsventil. Varning: Spjällbackventilerna som tillverkas av MEI valvole industriali srl kan inte användas för applikationer med instabila vätskor.**

Arbetsförhållanden för max. tryck samt max. och min. temperatur är de som anges på ventilens märkning.

Sammanfattning av minimala och maximala arbetstemperaturer för ventilmaterial i kombination med de elastomerer som används:

Förkortningar: kolstål (C), rostfritt stål (I), Duplex (D), aluminiumbrons (B), Nitrilbutadien - förkortning NBR 70 (N), Etylen-propylen - förkortning EPDM (E), Fluorerad polymer - förkortning FKM/FPM (V), P.T.F.E. (T), Metall (Met), WCB (W), P 355 NL (P).

KOMPOTEK delegerar valet av de ventilmaterial som är mest lämpade för den specifika applikationen till användaren, där det inte finns några tydligt dokumenterade bevis på arbetsförhållanden och särskilt information om vätska, temperaturer och tryck.

Driftinstruktion CS/CSF – 2023.

KOMPOTEK

Ventiler och ventilautomation

--

1.4 Underhåll. Rutinmässigt underhåll inkluderar byte för alla modeller:

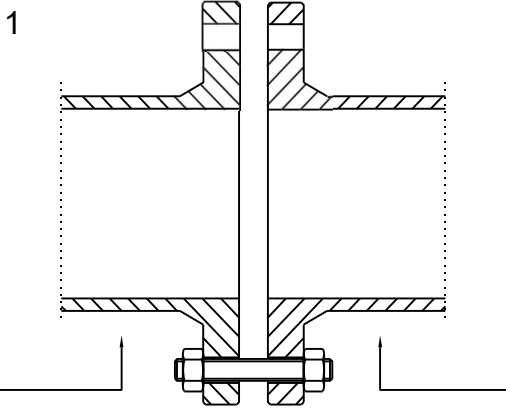
1. byte av ventilens O-RINGAR inte oftare än var 12:e månad.
2. byte av klaffar, skruvar och brickor inte oftare än var 36:e månad.

Varning för detta: Om det finns särskilda förhållanden där vätskan är aggressiv eller turbulent, kan de angivna tiderna reduceras avsevärt.

KOMPOTEK fransäger sig allt ansvar och all garanti för produkter som har reparerats av tredje part och/eller som inte har genomgått det rekommenderade underhållsprogrammet.

1.5 Rekommendationer. Rekommendationerna är avsedda att förhindra felaktig användning av spjällbackventilen.

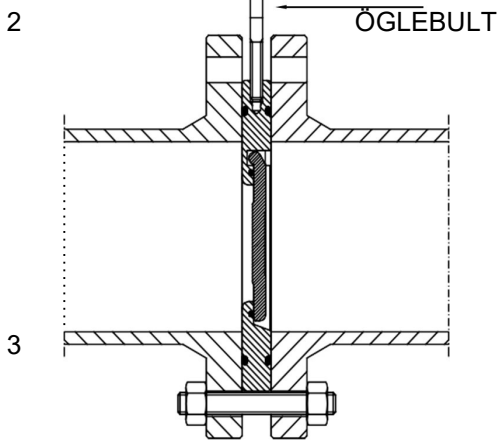
1. ventiler får endast installeras i enlighet med bifogade Application Procedures
2. Flödet i systemet måste ha samma riktning som de pilar som anges på ventilen.
3. Ta bort ventilen från systemet endast och enbart genom att säkerställa att systemet är stillastående och att vätskans temperatur och tryck inte längre kan utgöra någon fara.
4. När ventilen ansluts till flänsarna ska du se till att det inte finns smuts eller vätskerester mellan kontaktytorna som kan äventyra tätningen.



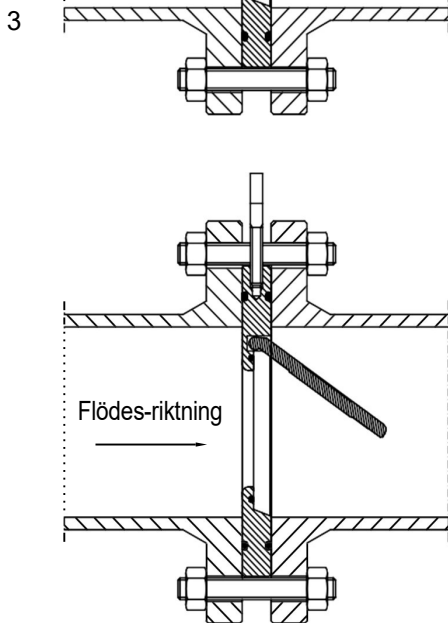
Sätt i en eller två pinnbultar och dra åt dem med muttrar utan att forcera

FLÄNS OCH RÖR


FLÄNS OCH RÖR



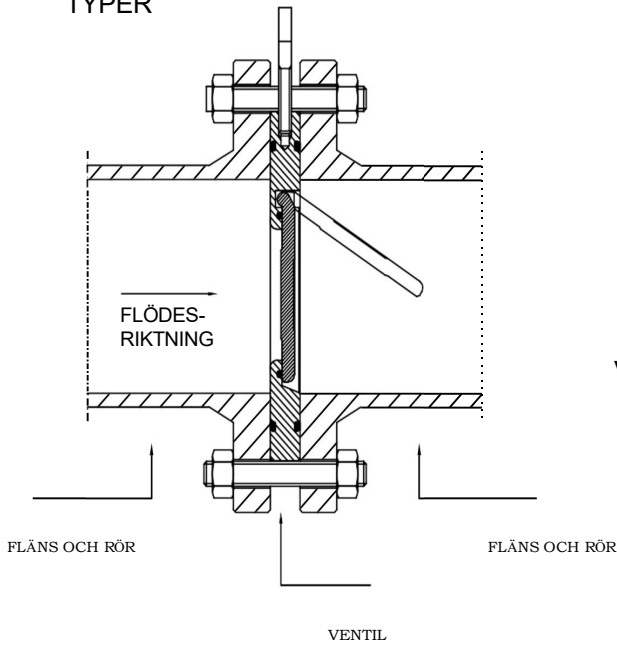
Håll ventilen i öglebulten, sänk och sätt den på den redan isatta pinnbulten



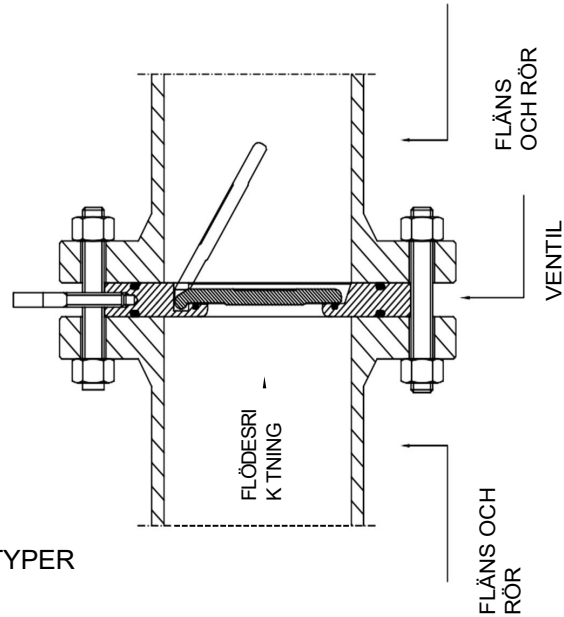
Sätt i de andra pinnbultarna och dra åt dem med muttrarna. Se till att ventilsens ytterdiameter ligger på samma avstånd från skruvarna och att pilarnas riktning på den yttre diametern är densamma som flödesriktningen

REV.	DATE	DESCRIPTION			MODIFIED BY			
DIMENSIONS WITHOUT TOLERANCES INDICATION: EN 22768-1 - f					approved	<i>Jenott</i>		
 VALVOLE INDUSTRIALI SRL LUCCA					sm.n.qu.	scale	designed	<i>Jenott</i>
					Object		date	
					drawing	rev.		
MEI VALVOLE INDUSTRIALI srl PROPERTY. NO AUTHORIZED REPRODUCTION, DISCLOSURE AND EXECUTION IS ALLOWED					sheet 1 of 1			

VERTIKALT MONTERAD VENTIL
PÅ HORIZONTELL RÖRLEDNING
RÄTT APPLIKATION FÖR ALLA
TYPER

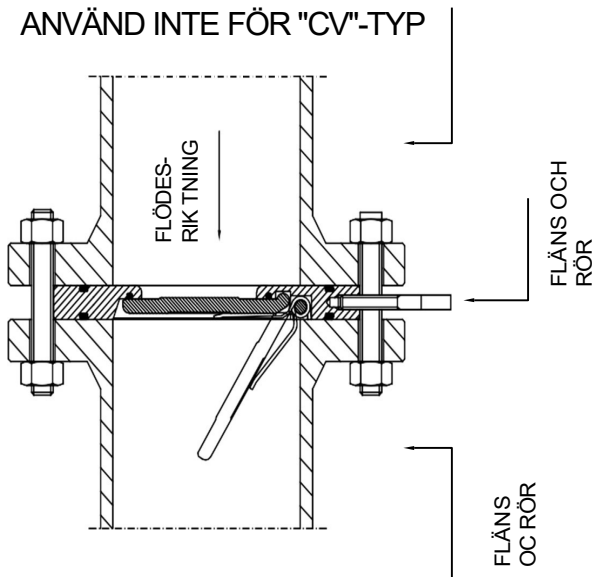



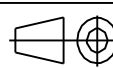
HORIZONTELLT MONTERAD VENTIL PÅ
VERTIKAL RÖRLEDNING MED UPPÅTRIKTAT FLÖDE
RÄTT APPLIKATION FÖR ALLA TYPER



HORIZONTELLT MONTERAD VENTIL PÅ
VERTIKAL RÖRLEDNING MED
NEDÅTGÅENDE FLÖDE
HÖGER APPLICERING ENDAST FÖR "CS" OCH "CC" TYPER

ANVÄND INTE FÖR "CV"-TYP



REV.	DATE	DESCRIPTION	MODIFIED BY
DIMENSIONS WITHOUT TOLERANCES INDICATION: EN 22768-1 - f			approved <i>[Signature]</i>
sm.n.qu.		scale	designed <i>[Signature]</i>
 VALVOLE INDUSTRIALI SRL LUCCA			date
			drawing
MEI VALVOLE INDUSTRIALI srl PROPERTY. NO AUTHORIZED REPRODUCTION, DISCLOSURE AND EXECUTION IS ALLOWED			sheet 1 of 1

