

Ventilbrunnar för markventiler.

ABAT lucka, aluminium, överfalsad, lackerad i RAL 7037 grå med vägtrumma som underdel



Storlekar

480x480 för vägtrumma 400/458

710x710 för vägtrumma 600/688

910x910 för vägtrumma 800/888

1095x1095 för betongring 1000/1075

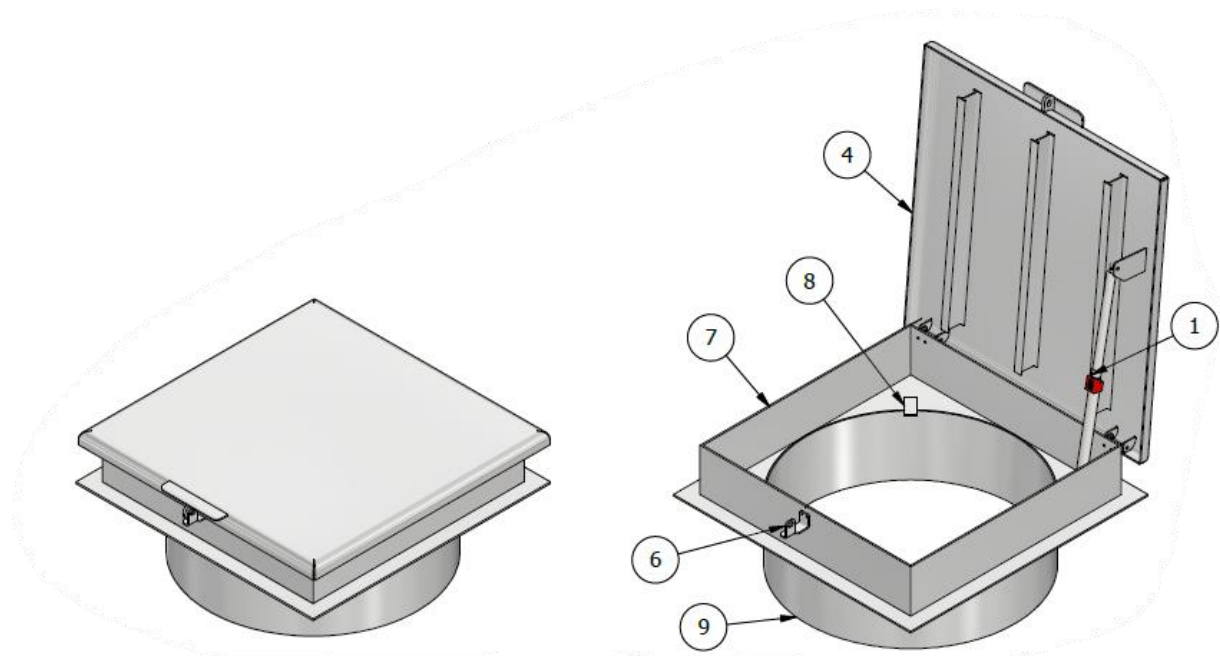
1120x1120 för vägtrumma 1000/1100

Ramhöjd 150 mm

Standardhöjd på vägtrumman är 1000 mm

Brunnar kan levereras i andra dimensioner, höjder och färger.

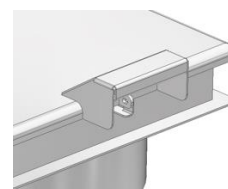
Lätt och enkel att bearbeta jämfört med betong, snabb installation, enkel hantering



Id-nr	Antal	Artikel nr/ Benämning	Dimension	Tjocklek	Material
1		12180 Gasfjäder med spärr (H)			RF
7		B1-Ram		5	ALU
4		ÖFL_Lock		4	ALU
6		12428 Låsögla Ram			RF
8		12456 Stoppklack rund (Vinkeljärn)	30x70	5	ALU
9		Stos		4	ALU

Option:
 Skyddshuv över låsögla
 Stormlås på luckan
 Skydds-, kvarnlucksgaller
 Isolering
 Kundanpassat lås
 Förhöjd ram
 Inbrottklassad SS EN 1627:2011 (RCA)

Skyddshuv



Kontakta oss för mer information.

KOMPOTEK AB
 Lagervägen 36
 136 50 JORDBRO

Tel. 08-410 441 70
 E-mail. info@kompotek.com

Rätt till ändringar förbehålles.